

BA-Nr.: 01.05.125/2016-12



CHINESPORT SPA
Via Croazia 2 – 33100 UDINE (Italy)
Tel. ++39 0432 621621
Fax ++39 0432 621620
www.chinesport.it



Manuale di istruzioni

Deambulatore „Polo-YANO“ con supporti

„S“ Art.-Nr.: 181.99.10
Numero di serie

„M“ Art.-Nr.: 181.99.20
Numero di serie

„L“ Art.-Nr.: 181.99.30
Numero di serie

Portata massima: max. 120 kg

Accessori:
Borsa rimovibile
per i modelli „M“ e „L“

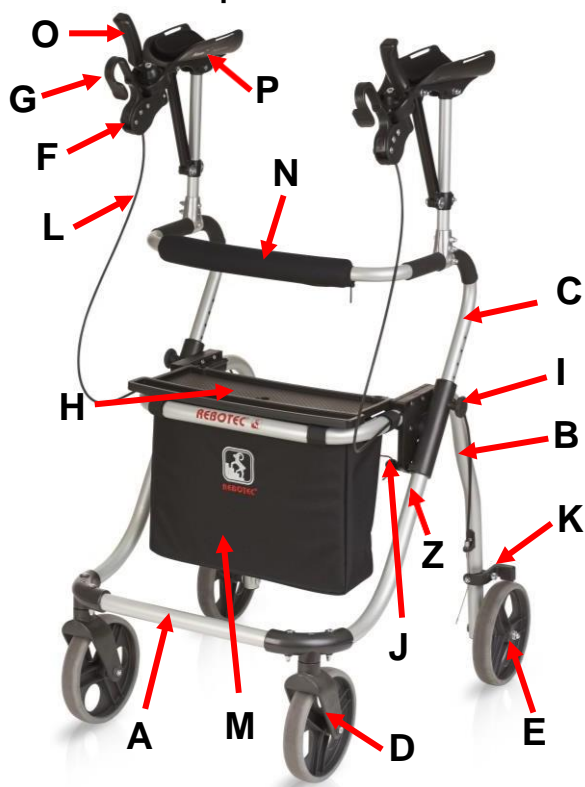


In foto:
Polo-YANO /L
con imbottitura (accessorio)



Avvisi importanti!

- Leggete il manuale **prima del primo impiego** della sedia e tenetelo a disposizione dell'utente.
- Attenetevi a tutti gli avvisi, specialmente quelli di sicurezza.
- Conservate il manuale per utenti futuri e rivendite del prodotto.
- **Il manuale utente e di servizio sono scaricabili dal sito del fabbricante.**

**Descrizione del prodotto****L'immagine mostra:**

A	Asse ruote anteriori
B	Asse ruote posteriori
C	Maniglione ad arco
D	Ruota anteriore con blocco ruota
E	Ruota posteriore
F	Freni
G	Leva del freno
H	Seduta in plastica, ribaltabile
I	Manopola a stella per regolare il maniglione
J	Dispositivo di chiusura/cavo
K	Leva del freno con blocchetto
L	Cavo Bowden per il freno
M	Borsa con velcri di chiusura
N	Imbottitura per maniglione (accessorio)
O	Maniglia per supporto avambraccio
P	Supporto avambraccio
Z	Etichetta fabbricante

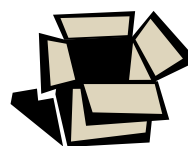
Etichetta fabbricante (Z)

Attenzione al carico massimo di ciascun prodotto!

L'etichetta è molto importante per identificare il prodotto e non deve essere rimossa.

Tavola dei contenuti

1.	Avvisi generali	3
1.1	Introduzione	3
1.2	Uso corretto previsto	3
1.3	Note sul prodotto	3
2.	Garanzia	3
3.	Pezzi di ricambio, reclami	3
4.	Re-impiego, vita del prodotto	3
5.	Riciclo	3
6.	Simboli	3
7.	Avvisi di sicurezza	4
8.	Contenuto della fornitura	4
9.	Parti di ricambio	4
10.	Preparazione all'uso	5
10.1	Montaggio del deambulatore	5
10.2	Fissare l'attacco dei supporti	5
10.3	Regolazione altezza supporti	5
10.4	Regolazione lunghezza supporti	5
10.5	Regolazione dell'inclinazione	5
10.6	Regolazione delle maniglie	6
10.7	Posizionare l'imbottitura	6
11.	Funzionamento del deambulatore	6
11.1	Preparazione all'uso	6
11.2	Sedersi ed alzarsi	6
11.3	Spingere il deambulatore	6
11.4	Freni manuali	7
11.5	Ripiegare il deambulatore	7
11.6	Regolare i freni	7
12.	Risoluzione dei problemi	7
13.	Cura	8
14.	Manutenzione	8
15.	Dati tecnici	8



Raccomandiamo, se possibile, di conservare l'imballo per successivi trasporti. Ciò consentirà un imballaggio sicuro in caso di reso.



1. Avvisi generali

1.1 Introduzione

Nel manuale utente troverete informazioni e avvisi per utilizzo e manutenzione del deambulatore Polo-YANO con supporti avambraccio.

1.2 Uso corretto previsto

Il deambulatore è un dispositivo per la mobilità, adatto soprattutto per pazienti con artrite. È progettato per persone pesanti; per l'adattamento alla taglia della persona sono regolabili sia il maniglione che i supporti braccia.

Il deambulatore non deve essere utilizzato da pazienti con disordini percettivi, equilibrio molto limitato e con problemi a sedersi. Il deambulatore può essere utilizzato sia all'interno che all'esterno, ma solo su superfici stabili e piane. Il trasportare o l'appendere al deambulatore oggetti pesanti e l'utilizzo come dispositivo di sollevamento non sono consentiti.



Il carico massimo consentito per il deambulatore è 120 kg.

1.3 Note sul prodotto

Il deambulatore consiste in una struttura verniciata a polveri con un maniglione regolabile in altezza e due supporti braccia imbottiti. I pneumatici consistono di quattro ruote a cuscinetti a sfera: quelle frontali possono essere ruotate di 360 gradi e quelle posteriori sono fisse.

Il sedile in plastica serve per sedersi (riposare) e può essere ripiegato come una tavoletta. Sul maniglione, sia a destra che a sinistra, sono montati i supporti braccia con i freni. Attivando le leve dei freni, è possibile usare il freno di stazionamento e quello di marcia. Il maniglione per la presa delle mani può essere rivestito con una imbottitura (accessorio). Il deambulatore è pieghevole per facilitarne il trasporto. Una borsa serve al trasporto di oggetti (max. 4 kg).

2. Garanzia

La garanzia del deambulatore è di **2 anni**. Premessa per la validità della garanzia sono l'impiego del dispositivo come da istruzioni e la manutenzione regolare. Sono escluse le parti soggette a usura (es.: pastiglie e cavi dei freni, ruote, tavole del sedile, borsa).

Non osservare le istruzioni utente, una manutenzione impropria e modifiche del prodotto non autorizzate, implicano l'immediata decadenza della garanzia e della responsabilità di prodotto (vedere Manutenzione).

La data sul documento di consegna si considera come data d'inizio valida per il periodo di garanzia.

3. Parti di ricambio, reclami

Per evitare spedizioni errate di parti di ricambio ed assicurare una rapida gestione dei reclami, comunicate sempre il nome del prodotto, il numero di serie (SN) e l'anno di fabbricazione. Potete trovare queste informazioni sull'etichetta del deambulatore o sulla prima pagina di questo manuale.

4. Re-impiego, vita del prodotto



Il deambulatore Polo-Plus è adatto al riutilizzo.

Il riutilizzo (vita del prodotto) dipende dalle condizioni del prodotto. Prima del reimpiego, è necessario condurre una manutenzione del deambulatore e aderire strettamente alle istruzioni di sicurezza applicabili.

La vita attesa del deambulatore è di 3 anni, se utilizzato propriamente e se gli intervalli di manutenzione e le istruzioni di cura vengono osservate.

Dopo questo periodo, è possibile utilizzare il deambulatore se ancora in condizioni di sicurezza (in base ad una completa ispezione).

5. Riciclo

Il deambulatore è fatto di metallo e plastica riciclabili. I dispositivi non più utilizzabili devono essere riciclati separatamente dai rifiuti domestici. Questo deve essere fatto in base alle norme locali e nazionali per la protezione ambientale e il riciclaggio delle materie prime. Prego contattate la vostra locale ditta di riciclo materiali per ulteriori informazioni

6. Simboli

Simboli dell'etichetta:



Leggere le istruzioni!



Il prodotto è conforme alla direttiva sui dispositivi medici 93/42/CEE



Anno di fabbricazione



Numero di serie

Simboli del manuale utente:



Informazioni importanti!



Lingua del manuale



Attenzione – seguire avvisi di sicurezza!



Cura



Manutenzione



7. Avvisi di sicurezza

Un deambulatore è un dispositivo tecnico, l'utente deve attenersi alle seguenti regole di sicurezza:



Pericolo di caduta!

- **Leggere le istruzioni prima del primo utilizzo, per evitare incidenti dovuti ad un uso improprio e altri pericoli. Fate attenzione al peso massimo utente indicato sul dispositivo!**
- Prima di ogni utilizzo, verificate il funzionamento dei freni e la stabilità del deambulatore.
- Assicuratevi che siano inseriti i freni di stazionamento prima di usare il deambulatore. Rilasciate i freni solo quando siete ben sicuri sui vostri piedi.
- Iniziate a camminare e spingete il deambulatore stando ben eretti, tenendo entrambe le mani sulle maniglie e gli avambracci appoggiati sui supporti appositi.
- Prima di iniziare a camminare, verificate il meccanismo di chiusura per evitare che il deambulatore si richiuda inavvertitamente.
- Verificate che le viti a stella sul maniglione ad arco siano ben strette.
- Camminate sempre all'interno del deambulatore e non spingete il deambulatore troppo in avanti, per evitare di distribuire scorrettamente il peso e rischiare di cadere.
- In base alle condizioni di salute del paziente, potrebbe essere necessario sorvegliarlo mentre si siede e rialza e, se necessario, dovrebbe essere aiutato da un assistente qualificato.
- L'utilizzo del deambulatore da parte di utenti senza un completo controllo fisico e capacità motorie normali dovrebbe essere sempre supervisionato.
- Spingete il deambulatore in base alle vostre capacità fisiche. Se vi sentite stanchi, fermatevi e sedetevi sul sedile. Sedetevi solo quando i freni di stazionamento sono inseriti!
- In caso di utilizzo su percorsi ripidi, la velocità del deambulatore potrebbe superare quella di marcia dell'utente; azionate i freni!



Pericolo di scivolare!

- Non sedetevi solo sul bordo frontale del sedile, ma sull'intera tavoletta. Inserite prima i freni di stazionamento!



Pericolo di ribaltamento!

- Usate il deambulatore in esterno solo su percorsi piani e stabili, evitando gradini e marciapiedi alti. Se possibile, scegliete aree con marciapiedi bassi o fatevi assistere da qualcuno nel superamento degli ostacoli.

- Evitate di usare il deambulatore su acciottolati o altre superfici irregolari. Evitate percorsi ripidi, sia in salita che in discesa: potreste perdere il controllo del deambulatore.
- In caso di forte carico sui supporti avambraccia il deambulatore potrebbe ribaltarsi all'indietro.



Attenzione! Pericolo di rottura!

- Non appendete oggetti al deambulatore (ad eccezione della borsa: fare attenzione alla portata massima!), potrebbe ribaltarsi.



Pericolo di schiacciamento!

- C'è rischio di schiacciamento degli arti e delle dita in tutte le giunture e cerniere del deambulatore. Fare particolare attenzione al possibile schiacciamento di parti del corpo e di oggetti durante l'apertura o chiusura del deambulatore.



Pericolo di ferite!

- A temperature superficiali oltre 40°C (104°F), c'è il rischio di ferimento. Pertanto, non esponete il deambulatore a fonti di calore (esposizione al sole, tenere vicino a caloriferi, pulire con acqua bollente) poco prima dell'uso del deambulatore. Lasciate raffreddare il dispositivo.

8. Contenuto della fornitura

Il prodotto viene ispezionato attentamente in fabbrica. Dopo la consegna, verificate che il prodotto non abbia danni da trasporto o non manchino parti

- 1 deambulatore Polo-YANO
- 1 manuale utente

9. Parti di ricambio

Articolo Nr.	Nome, descrizione
288.00.45	Ruota frontale, D=200 mm
288.00.46	Ruota posteriore, D=200 mm
280.10.52	Pastiglia del freno (2 pezzi)**
280.10.25	Vite del sedile design 09
284.00.60	Borsa per modello "M" e "L"
231.10.36	Imbottitura per coppa braccio, nero
01.05.125	Manuale utente
01.11.149	Manuale di servizio
280.10.48	Accessorio: imbottitura maniglione
284.00.70	Accessorio: borsa da spesa, tag.M,L

* Sostituire sempre in paio



10. Preparazione all'uso

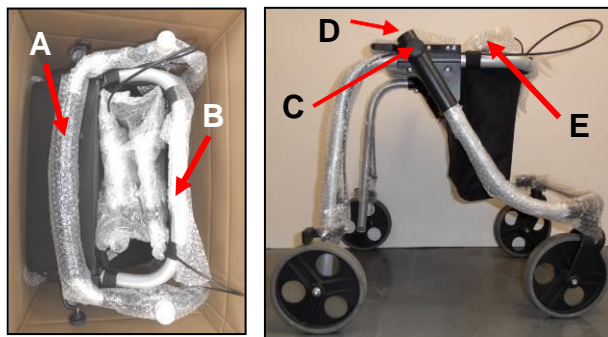
Il prodotto viene consegnato pre-assemblato in una scatola. Prima dell'impiego del prodotto, il rivenditore o un assistente qualificato devono effettuare le regolazioni individuali e fornire le istruzioni per l'utilizzo.

10.1 Montaggio del deambulatore

Il deambulatore viene consegnato ripiegato, per facilitare il trasporto. Tirate fuori il maniglione (A) e poi il telaio delle ruote posteriori (B). Appoggiatelo sulle ruote e separate le ruote spingendo verso il basso il telaio delle ruote.

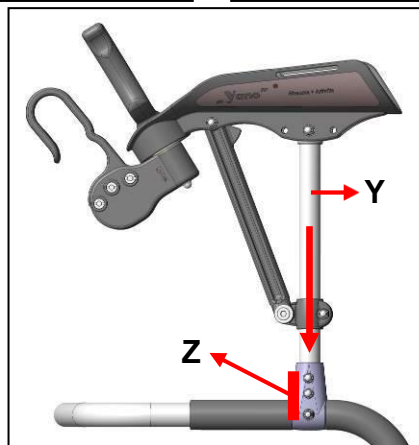
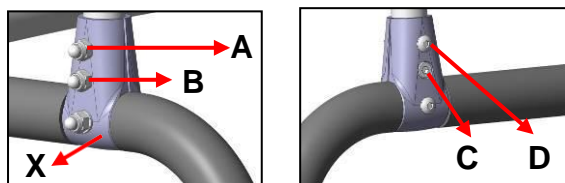
Verificate che il deambulatore sia completamente aperto e che il fermo di apertura sia ben bloccato. Verificate che la borsa sia ben montata. Svitare del tutto le manopole a stella (C) e infilare il maniglione nella forca delle ruote anteriori (D).

Estrarre dalla borsa i supporti avambraccio (E).



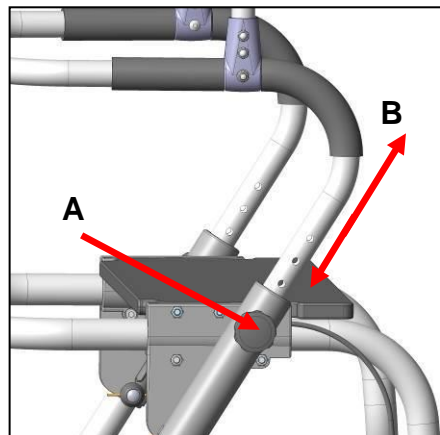
10.2 Montare i supporti avambraccio

Allentare i dadi (A, B) sul raccordo a T(X)/maniglione ed estraete le viti (C, D). Infilare fino in fondo il tubo (Y) con il supporto braccio nel raccordo a T. Posizionare dritto il tubo e far passare le viti attraverso il raccordo a T e il tubo. Infine, stringere **tutte e tre** le viti filettate (Z).



10.3 Regolazione altezza dei supporti braccia

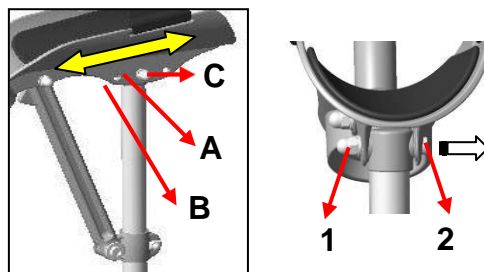
L'altezza dei supporti braccia viene adatta alle dimensioni corporee dell'utente tramite il maniglione regolabile. Allentare ed estrarre entrambe le manopole a stella (A). Portare il maniglione (B) all'altezza desiderata. Far combaciare i fori di bloccaggio e stringere di nuovo la manopole a stella.



10.4 Regolazione lunghezza supporti braccia

Per la regolazione della lunghezza dei supporti braccia ci sono tre possibilità (A= normale/B= corta/C= lunga)

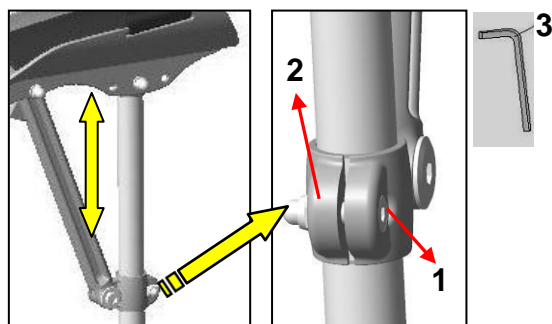
- Allentare il copridado (1) con una chiave SW10, svitare ed estrarre la vite (2).
- Scegliere la lunghezza, infilare la vite e stringere di nuovo il copridado.



10.5 Regolazione dell'inclinazione

Regolando l'inclinazione della coppa braccio è possibile adattare la posizione del supporto.

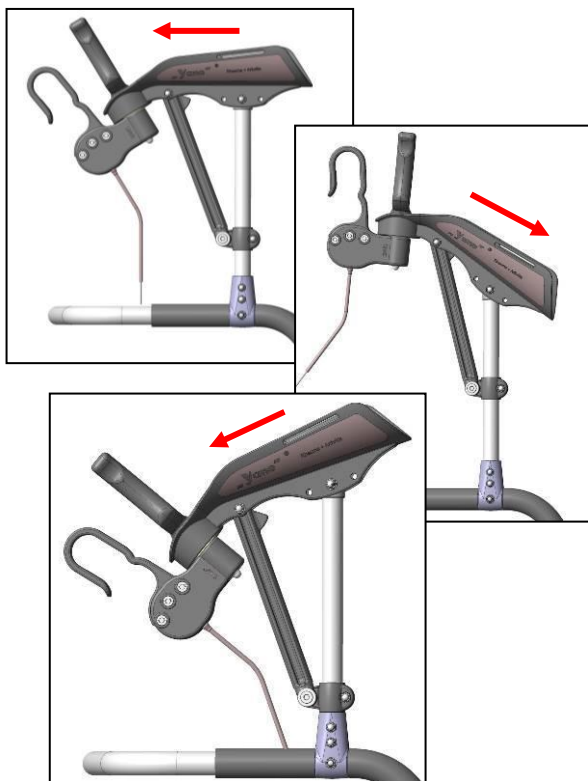
- Allentare un po' la vite (1) sulla bussola di serraggio (2) della forca di appoggio, tramite una chiave Inbuss SW 4 (3).
- Spingere in basso con la mano (A) la coppa braccia, fino alla posizione desiderata. (Inclinazione regolabile max. fino al blocco (B))
- Stringere la vite (1).





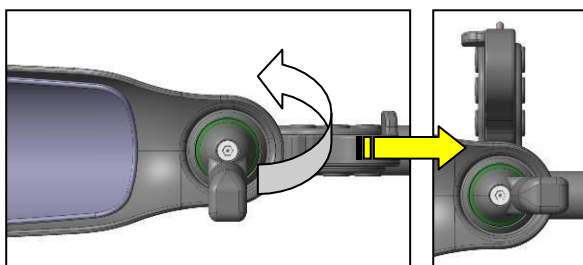
Varianti di regolazione

L'inclinazione è regolare in maniera continua fino al punto di blocco.



10.6 Regolazione delle maniglie

La maniglia (B) con la leva del freno (A) è ruotabile in maniera continua di 180°.



10.7 Posizionare l'imbottitura (accessorio)

Imbottitura/0,060 kg (Art. Nr.: 280.10.48)

Adatta a tutti i modelli

Per una seduta più confortevole a livello della schiena viene offerta una apposita imbottitura. Viene fissata al maniglione tramite una chiusura a velcro (A).



11. Funzionamento del deambulatore

Prima dell'uso, assicuratevi che il deambulatore sia in condizioni sicure per l'utilizzo. Se rilevate difetti e malfunzionamenti, non utilizzate il dispositivo. In questo caso, il difetto o il funzionamento devono essere risolti da un tecnico qualificato

11.1 Preparazione all'uso

Il deambulatore deve essere aperto e il perno di bloccaggio deve scattare in posizione. Verificate la stabilità del dispositivo e che i freni funzionino adeguatamente (**vedere: 11.4**).

11.2 Sedersi ed alzarsi

Prima di sedersi sul sedile o di alzarsi, assicurarsi che il deambulatore non corra il rischio di scivolare via o ribaltarsi. Inserire i freni su entrambi i lati.

Sedersi

Portatevi quanto più vicino possibile al sedile. Reggendovi alle maniglie, sedetevi lentamente sul sedile.

Accertatevi di essere appoggiati sull'intero sedile e non solo sul bordo, per evitare che il deambulatore scivoli via.

Alzarsi

Prima di alzarsi, assicurarsi di avere i piedi ben stabili al suolo.

Afferrate con entrambe le mani le maniglie ed alzatevi lentamente (**non sorreggersi ai supporti avambraccio!**).

Non sporgetevi in avanti onde evitare di cadere.

Se l'utente non riesce a sedersi ed alzarsi da solo, farlo affiancare da un assistente.

11.3 Spingere il deambulatore

- Tenetevi sempre nell'area interna del deambulatore e non spingetelo troppo in avanti.
- Non sporgetevi troppo in avanti sui supporti avambraccio.
- Usate il deambulatore in esterno solo su superfici piane e solide. Evitate marciapiedi alti, se possibile.
- Usando il deambulatore all'interno, non spingetelo contro soglie o bordi rialzati e fate attenzione alle coperture scivolose sui pavimenti.
- Mentre camminate, non tenete continuamente azionato il freno di marcia e non inserite quello di stazionamento. Entrambi i freni devono essere disinseriti

11.4 Funzionamento dei freni

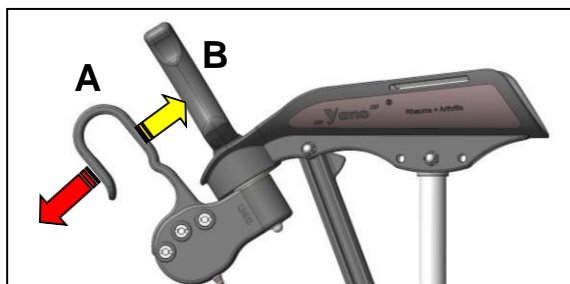
Un impiego non corretto dei freni può portare a situazioni di rischio o a danni (aumento dell'usura, limitazione della funzionalità). Il deambulatore non dovrebbe essere sospinto, quando i freni di marcia sono azionati o le ruote sono bloccate dal freno di stazionamento.

**Freno di stazionamento**

Premere entrambe la leve dei freni (A) verso il basso, fino a quando queste si bloccano. Entrambe le ruote posteriori sono ora bloccate. Per disinserire i freni, tirare le leve di nuovo verso le maniglie (B) fino a quando non si sbloccano.

Freno di marcia

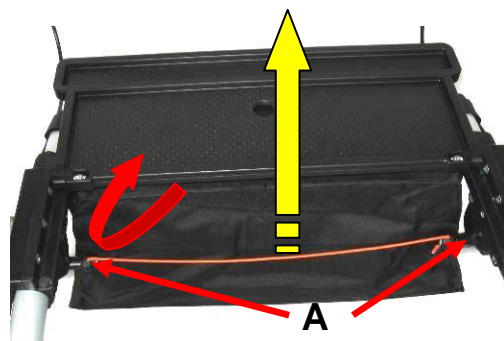
Tirando le leve dei freni (A) fino alla maniglie (B) e mantenendole in questa posizione, entrambe le ruote posteriori vengono frenate. Lasciando le leve (A), le ruote tornano libere di muoversi.

**11.5 Ripiegare il deambulatore****Aprire il deambulatore**

Porre il dispositivo sulle ruote e spingere verso il basso il telaio. Il meccanismo di blocco (perni di bloccaggio) deve scattare stabilmente in posizione.

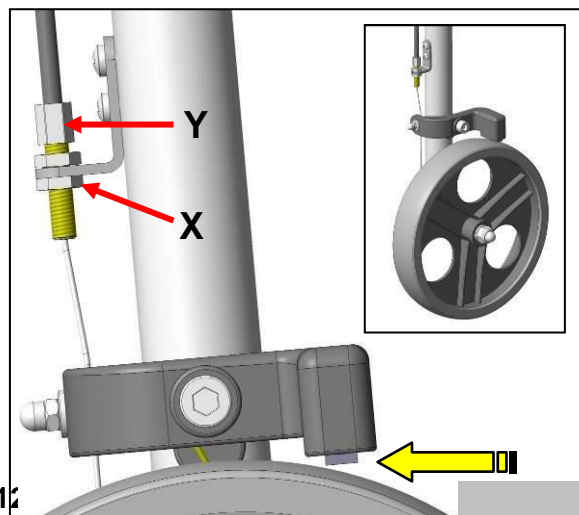
Richiudere i deambulatori

Ribaltare verso l'alto la seduta e tirare verso l'alto con una mano il „cavo rosso“, fin quando non si sgancia il sistema di bloccaggio (A). Con l'altra mano tirate verso di voi il tubolare ad arco.

**11.6 Regolazione dei freni**

Se l'effetto frenante diminuisce nel tempo, allora non è possibile usare il deambulatore, che deve essere riparato o regolato da un tecnico qualificato. Tramite una ispezione visiva si deve decidere se è sufficiente una regolazione o è necessario sostituire alcune parti.

Allentate il dado bloccante (X) e quindi regolate il freno tramite la vite (Y). Assicuratevi che il freno, quando disinserito, consenta alla ruota di girare liberamente, e che la ruota sia ben bloccata quando il freno è inserito. Stringete nuovamente il dado.



Problema	Causa possibile	Correzione
Ruote girano con difficoltà	Blocco	Pulizia e verifiche periodiche
Blocco perni di chiusura	Blocco	Pulizia e sostituire i perni
Freno non funziona	Difetto funzionale	Manutenzione Sostituire il prodotto
Freno poco funzionante	Usura generale	Manutenzione! Sostituire
Ruote piegate	Impatto con ostacolo	Manutenzione, regolare freno
Rotture e crepe visibili	Varie cause	Manutenzione! Sostituire
Supporto braccia difettoso	Usura, logorio	Sostituire le parti difettose
Giunture a viti allentate	Usura, logorio	Verificare le giunture ed eventualmente sostituire

13. Pulizia

In generale il deambulatore può essere

pulito usando un detergente convenzionale non aggressivo e un disinfettante. Strofinare poi il deambulatore con un panno umido e quindi asciugare con un panno pulito.

Non usare agenti abrasivi (leggere le istruzioni!) contenenti solventi aggressivi (acidi, benzina, solventi, ecc.). Non usare spazzole dure, potrebbero danneggiare le superfici plastiche o far sì che si creino depositi di sporco sui componenti.



14. Manutenzione

Una tardiva rilevazione dell'usura e/o un uso improprio, come anche una manutenzione irregolare, possono essere causa di incidenti.



Per ragioni di sicurezza e per prevenire incidenti, è necessario provvedere ad una completa revisione del deambulatore almeno una volta all'anno (fate riferimento alle prescrizioni della normativa nazionale). Revisioni più frequenti potrebbero essere necessarie in base all'uso dell'utente.

Manutenzione

La manutenzione deve includere le seguenti verifiche ed essere documentata:

Allegati: Report e Prospetto di manutenzione

- Verifica visiva di parti del telaio quali: (danni, usura e corrosione)
 - Telaio
 - Maniglione
 - Supporti avambraccio
 - Ruote
 - Leve del freno
 - Cavi dei freni
 - Sedile
 - Imbottitura schiena
- Verificare la presenza di tutti gli elementi di collegamento (viti, dadi) e il loro funzionamento
- Verificare il meccanismo di chiusura
- Funzionalità della regolazione in altezza
- Funzionamento dei freni
 - Freno in movimento (di marcia).
 - Bloccaggio dei freni (freno di stazionamento)



Se avete domande su manutenzione o riparazioni, contattate il vostro rivenditore di zona.

Per le riparazioni impiegate solo parti originali del fabbricante REBOTEC. Fate attenzione a tutti gli avvisi concernenti la garanzia.

Non effettuare modifiche non autorizzate o conversioni sul deambulatore. Questo comprometterà la sicurezza e il funzionamento del deambulatore.

In questi casi REBOTEC non assume nessuna responsabilità.

Seguire le istruzioni per ordinare le parti di ricambio, il riutilizzo e la durata di vita del deambulatore. Dopo l'esecuzione di una riparazione o manutenzione completa, raccomandiamo una pulizia accurata per garantire l'igiene. Seguire le istruzioni di pulizia.

15. Dati tecnici

Specifiche	Taglia „S“	
Peso massimo utente	120	kg
Peso del prodotto	9,0	kg
Peso aggiuntivo max.	4,0	kg
Lunghezza approx.	730	mm
Larghezza approx.	670	mm
Larghezza sedile	480	mm
Altezza seduta.	490	mm
Altezza totale max.	1320	mm
Regolazione altezza	5-livelli	
Altezza supporti braccia da/a	970-1120	mm
Lunghezza totale supporti	260	mm
Raggio di curvatura	740	mm
Ruote	Ø=200	mm
Specifiche	Taglia „M“	
Peso massimo utente	120	kg
Peso del prodotto	9,2	kg
Peso aggiuntivo max.	4,0	kg
Lunghezza approx.	730	mm
Larghezza approx.	670	mm
Larghezza sedile	480	mm
Altezza seduta.	560	mm
Altezza totale max.	1390	mm
Regolazione altezza	7-livelli	
Altezza supporti braccia da/a	1000-1190	mm
Lunghezza totale supporti	260	mm
Raggio di curvatura	740	mm
Ruote	Ø=200	mm
Specifiche	Taglia „L“	
Peso massimo utente	120	kg
Peso del prodotto	9,4	kg
Peso aggiuntivo max.	4,0	kg
Lunghezza approx.	730	mm
Larghezza approx.	670	mm
Larghezza sedile	480	mm
Altezza seduta.	620	mm
Altezza totale max.	1470	mm
Regolazione altezza	10-livelli	
Altezza supporti braccia da/a	1060-1250	mm
Lunghezza totale supporti	260	mm
Raggio di curvatura	740	mm
Ruote	Ø=200	mm

Tutti i modelli: 2 x freni permanenti

Tolleranza di processo nei tubolari: +/-15 mm

Attenzione!

Ci riserviamo modifiche, rispetto ai dati presentati in questo manuale, dovute a successivi sviluppi del prodotto.

Trovate questo manuale istruzioni sul sito www.rebotec.de.

Fabbricante:

REBOTEC® Rehabilitationsmittel GmbH

DE-49610 Quakenbrück, Artlandstr. 57-59

Telefono: (+49) 5431/9416-0

<http://www.rebotec.de>