

BA No.: 04.07.113/0x-15



CHINESPORT SPA
Via Croazia 2 – 33100 UDINE
(Italy)
Tel. ++39 0432 621621
Fax ++39 0432 621620
www.chinesport.it



Manuale di istruzioni

Sedie a rotelle da doccia e da comoda

Sedia da doccia e comodo "Berlin" Art. No.: 344.xx.yy / 130 kg
Numero di serie



Sedia da comodo "Bonn" Art. No.: 343.xx.yy / 130 kg
Numero di serie



Sedia da doccia "Erfurt" Art. No.: 334.xx.yy / 130 kg
Numero di serie



Sedia da doccia e comodo "New York" Art. No.: 369.xx.yy / 150 kg
Numero di serie



Sedia da comodo "Boston" Art. No.: 342.xx.yy / 150 kg
Numero di serie



Sedia da doccia da trasporto "Oslo" Art. No.: 362.xx.yy / 150 kg
Numero di serie

Also available with IV Pole

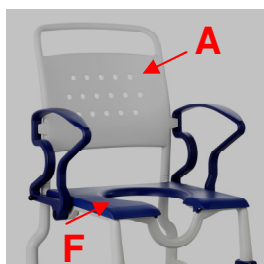


xx = codice colore / yy=versione



Avvisi importanti!

- Leggete il manuale prima del primo impiego della sedia e tenetelo a disposizione dell'utente.
- Conservate il manuale per utenti futuri e rivendite del prodotto.

**Descrizione prodotto****Bonn****Erfurt****La foto della sedia mostra:**

A	Schienale
B	Braccioli rovesciabili
C	Perni di bloccaggio
D	Struttura
E	Sedile in PUR con o senza apertura igiene
F	Seduta doccia
G	Seduta WC
K	Cuscino PUR (rimuovibile)
N	Ruota completa di freno
O	Ruota senza freno
P	Footrest with foot-plate (adjustable)
R	Cuscino schiena PUR
V	Vaso WC
W	Guide del vaso WC
Z	Etichetta fabbricante

Imballo

Raccomandiamo di conservare l'imballo per trasporti successivi. Questo garantirà un trasporto sicuro in caso di restituzione.

**Indice dei contenuti**

1.	Avvisi generali	2
1.1	Introduzione	2
1.2	Simboli	2
1.3	Uso previsto	3
1.4	Uso e immagazzinamento	3
1.5	Caratteristiche	3
2.	Garanzia	3
3.	Ordinare le parti di ricambio	3
4.	Riutilizzo, durata	3
5.	Riciclo	3
6.	Avvisi di sicurezza	4
7.	Specifiche del prodotto	4
7.1	Contenuto della fornitura	4
7.2	Specifiche tecniche	5
8.	Ricambi e accessori	5
9.	Preparare la sedia per l'impiego	5
10.	Utilizzare la sedia	6
10.1	Sedersi	6
10.2	Alzarsi	6
10.3	Ruotare i braccioli all'esterno	6
10.4	Regolare l'altezza dei poggiatesta	6
10.5	Ripiegare i poggiatesta	6
10.6	Rimuovere i poggiatesta	7
10.7	Rimuovere il sedile	7
10.8	Rimuovere il cuscino schiena	7
10.9	Usare i freni	7
10.10	Usare il vaso WC	7
10.11	Spostarsi sopra il WC	7
11.	Troubleshooting	7
12.	Conservazione	7
13.	Manutenzione	7
	Accessori	8

1. Avvisi generali**1.1 Introduzione**

Nel manuale utente troverete informazioni e avvisi per utilizzo e manutenzione delle sedie doccia/wc. Leggete queste istruzioni operative attentamente prima di usare la sedia. Fate attenzione in particolare alle note sulla sicurezza.

1.2 Simboli

Leggere il manuale utente!



Prodotto conforme alla direttiva sui dispositivi medici 93/42/EEC



Avviso importante!



Informazione!



Attenzione – Seguire avvisi di sicurezza!



Cura



Manutenzione

1.3 Uso previsto

La sedia a ruote da doccia/wc deve essere utilizzata in casa o in strutture di ricovero. La sedia deve essere utilizzata esclusivamente come ausilio durante la doccia o il bagno, l'utilizzo della toilette o i trasferimenti del paziente in interno.

Non è adatta per rimanerci seduti per lunghi periodi di tempo.

1.4 Uso e immagazzinamento

Attenzione! Rischio di danno

La temperatura di impiego dovrebbe essere tra **+5 gradi e +40 gradi (Celsius)**. Riponete il prodotto in un posto asciutto a temperature tra **0 e +40 gradi (Celsius)** e umidità di **30-55%**. Al di fuori di queste condizioni, il prodotto può essere utilizzato solo per breve tempo. Non riporre il prodotto vicino a fonti di calore. Evitate l'esposizione diretta alla luce del sole.

La sedia non è adatta per essere impiegata in ambienti umidi come saune o piscine, perché potrebbe scolorirsi la superficie e riscontrare effetti dannosi sulla solidità meccanica.

1.5 Caratteristiche

Le sedie sono fatte con una struttura resistente alla corrosione e con 4 ruote in gomma, di cui le posteriori dotate di freni. I braccioli possono essere parzialmente ribaltati all'indietro. I poggipiedi sono regolabili in altezza e possono essere rimossi o ripiegati. Le sedie possono essere spinte sopra una comune toilette.

Sedia da doccia

La sedia da doccia può essere impiegata quando l'impiego o l'accesso di una normale doccia o vasca non sia possibile, viste le condizioni fisiche del paziente. La doccia deve essere progettata in modo che la sedia a rotelle possa accedervi senza impedimenti.

Sedia da comodo

La sedia da doccia può essere impiegata quando l'impiego o l'accesso di una normale toilette non sia possibile, viste le condizioni fisiche del paziente. La seduta contiene un'apertura toilette sotto la quale può essere inserito un vaso wc.

Sedia da comodo e doccia

La sedia da comodo e doccia è una combinazione dei modelli precedenti.

2. Garanzia

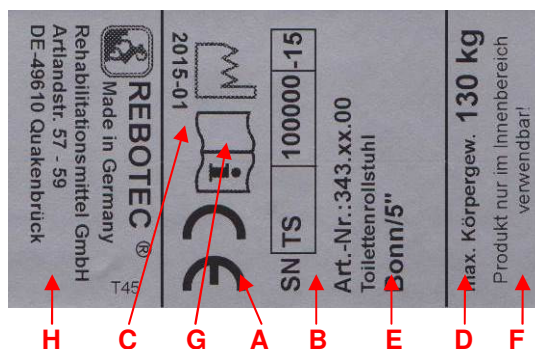
Il prodotto ha una garanzia di **2 anni**, se vengono rispettati i termini generali, le condizioni e lo scopo di impiego previsto.

Modifiche al prodotto non autorizzate fanno invalidare la garanzia.

La data di consegna sulla bolla di consegna vale come data di partenza del periodo di garanzia.

3. Etichetta / ordine dei pezzi di ricambio

Sull'etichetta potete trovare le seguenti informazioni importanti:



A	Marchio di conformità (CE)
B	Numero di serie
C	Anno di produzione
D	Portata massima
E	Nome del prodotto
F	Nota (uso)
G	Leggere il manuale utente
H	Dettaglio fabbricante

L'etichetta è molto importante per identificare il prodotto e non deve essere rimossa.

Per evitare spedizioni di ricambi errati e assicurare una rapida risoluzione dei reclami, comunicate sempre il nome del prodotto, il numero di serie (SN) e l'anno di produzione.

4. Riutilizzo, durata

Il prodotto è progettato per essere riutilizzato. Il riutilizzo dipende dalle condizioni del prodotto. Prima del riutilizzo, il prodotto deve essere preparato dal punto di vista igienico e, se necessario, deve essere ripristinata la sicurezza tecnico-funzionale del prodotto.

La durata prevedibile del prodotto è di circa 5 anni, se usata in maniera adeguata e se vengono osservate le istruzioni di sicurezza, manutenzione e cura.

5. Riciclo

I prodotti non più utilizzabili devono essere riciclati separatamente dai normali rifiuti domestici. Questo deve avvenire in base ai regolamenti locali e nazionali per la protezione dell'ambiente e il riciclo delle materie prime. Contattate le ditte o autorità locali preposte al riciclaggio per maggiori istruzioni.



6. Avvisi di sicurezza



Quando utilizzate la sedia fate attenzione a:

Pericolo di scivolare!

- Prima di utilizzare, verificate che la seduta sia ben inserita nella struttura.
- Prima di utilizzare la sedia inserite sempre i freni posteriori, per evitare che la sedia si sposti.
- Una volta seduti, assicuratevi che l'utente non si sia seduto sul bordo del sedile o del cuscino, ma occupi l'intera profondità del sedile.

Pericolo di ribaltamento!

- La sedia può essere utilizzata solo se, seduti o in movimento, i braccioli sono stati bloccati in posizione corretta.
- La sedia deve essere spinta solo tramite il maniglione di spinta (schienale).
- I poggiatesta devono essere ripiegati o ruotati all'esterno quando il paziente si siede o si alza. Il paziente non deve mai provare a stare in piedi sui poggiatesta!
- La sedia non deve urtare contro la soglia di una porta, stipiti e superfici irregolari.
- Usate la sedia solo in interno, su superfici solide, piatte e non scivolose.
- La sedia deve essere spinta solo alla velocità di una normale camminata o anche meno (con o senza paziente).
- Non sporgetevi dalla sedia (sedia ferma o in movimento). Se le ruote anteriori sono ruotate verso l'interno la stabilità della sedia si riduce.

Pericolo di rottura!

- **La sedia è concepita solo per far sedere delle persone. Assicuratevi di osservare la portata massima (specificata sull'etichetta)!**
- **Mai** cercare di spostare o sollevare la sedia con il paziente in carico.
- Mai esporre la sedia a forti variazioni di temperatura. Tenete presente le indicazioni circa le condizioni ambientali di utilizzo (**see: 1.4**).
- Non tirate, afferrate o reggetevi agli accessori installati, come i cuscini per i braccioli.

Pericolo di schiacciamento!

- Per evitare che parti del corpo o cose rimangano schiacciate, tenetevi lontani dalla zona dei cardini mentre i braccioli vengono ribaltati su o giù. Controllate che non vi siano ostacoli nella zona dei cardini, prima di muovere i braccioli!
- Per evitare che parti del corpo rimangano schiacciate, fate attenzione mentre premete il sedile sulla struttura della sedia per fissarlo.
- Assicuratevi che altre parti non rimangano incastrate quando piegate o ripiegate i poggiatesta.

Pericolo di caduta!

- Un assistente professionale dovrebbe supervisionare il sedersi, l'alzarsi e il movimento del paziente, in base alle condizioni di salute.
- L'impiego della sedia per pazienti che non hanno un controllo fisico completo o movimenti normali deve avvenire sotto sorveglianza.
- Spingere la sedia lungo una superficie inclinata **solo** sotto supervisione di un assistente.

Attenzione! Pericolo di ferimento!

- A temperature superiori ai 40°C (104°F), c'è rischio di ferimento. Pertanto, non esponete la sedia a fonti di calore (esposizione al sole, stoccaggio vicino a caloriferi, pulizia con acqua bollente) prima dell'utilizzo. Prima dell'impiego, lasciate che si raffreddi.

7. Specifiche del prodotto

7.1 Contenuto della fornitura

Il prodotto viene ispezionato in fabbrica per accertare la mancanza di difetti e la completezza. Alla consegna, verificate la presenza di possibili danni di trasporto e la completezza della fornitura.

- 1 sedia da comodo/doccia
- 1 vaso wc con guide
- 1 manuale istruzioni
- Accessori (opzionali)

7.2. Specifiche tecniche

Ci riserviamo il diritto di effettuare migliorie e modifiche tecniche, rispettando il design presentato nel manuale utente.

Tolleranza nelle dimensioni: +/- 5 mm

Dimensioni (ca.)	Berlin	Bonn
A. altezza	1010 mm	1010 mm
B. larghezza	560 mm	560 mm
C. profondità	870 mm	870 mm
D. altezza sedile	550 mm	530 mm
E. larghezza sedile	460 mm	460 mm
F. profondità sedile	450 mm	450 mm
G1. luce *	430 mm	440 mm
G2. luce *	470 mm	470 mm
H. altezza pediera	330-480 mm	330-480 mm
I. Ruote 5"	125 mm	125 mm
Portata	Max. 130 kg	Max. 130 kg
Peso prodotto **	15.9 kg	14.5 kg
Dimensioni (ca.)	Erfurt	New York

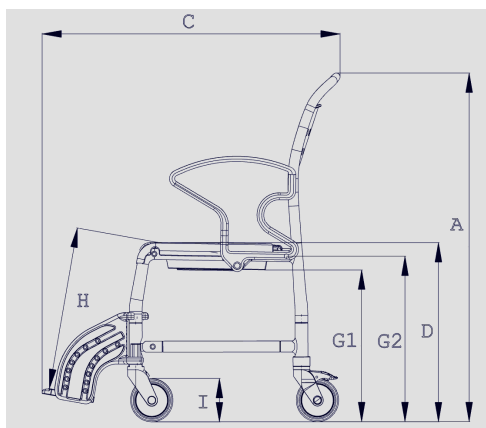
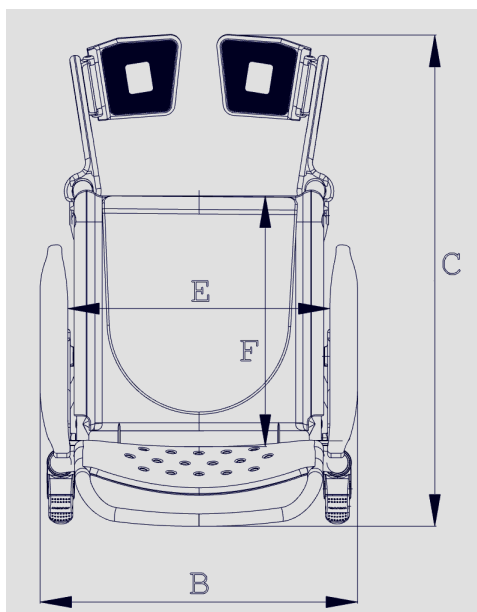


A. altezza	1010 mm	1040 mm
B. larghezza	560 mm	620 mm
C. profondità	870 mm	890 mm
D. altezza sedile	530 mm	550 mm
E. larghezza sedile	460 mm	520 mm
F. profondità sedile	450 mm	450 mm
G1. luce *	430 mm	430 mm
G2. luce *	470 mm	470 mm
H. altezza pediera	330-480 mm	350-500 mm
I. Ruote 5"	125 mm	125 mm
Portata	Max. 130 kg	Max. 150 kg
Peso prodotto **	11,9 kg	16,6 kg
Dimensioni (ca.)	Boston	Oslo
A. altezza	1040 mm	1030 mm
B. larghezza	620 mm	640 mm
C. profondità	890 mm	1060 mm
D. altezza sedile	530 mm	560 mm
E. larghezza sedile	520 mm	520 mm
F. profondità sedile	450 mm	450 mm
G1. luce *	440 mm	-----
G2. luce *	470 mm	-----
H. altezza pediera	350-500 mm	350-500 mm
I. Ruote 5"	125 mm	125 mm
Portata	Max. 150 kg	Max. 150 kg
Peso prodotto **	16,2 kg	16,5 kg

* G1 = con guide per vaso wc

* G2 = senza guide per vaso wc

** peso senza accessori



8. Ricambi e accessori

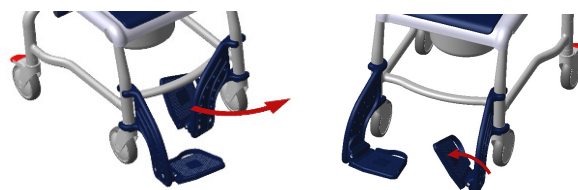
Articolo	Nome
ricambi	
301. *	Vaso wc
309. *	Guide per vaso
440.10.04	Sedile in PUR con apertura
440. * .62	Sedile in PUR
440.10.24	Sedile in PUR con apertura Oslo
445.10.59	Schienale PUR Oslo
307. *	Sedile da comodo Bonn
308.54	Sedile da doccia Erfurt
02.07.082	Manuale utente
Accessori	
303.62	Asta IV
440.45.70	Morsetto, SB 45 cm / 0.430 kg per Bonn, Berlin, Erfurt
440.50.70	Morsetto, SB 50 cm / 0.480 kg per New York, Boston
02.10.071	Report di manutenzione

* specificare colore

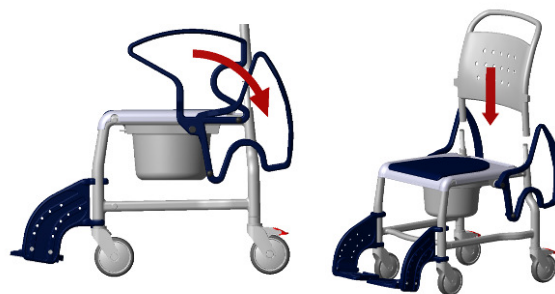
9. Preparare la sedia per l'impiego

Il prodotto viene fornito parzialmente assemblato. Seguite queste istruzioni di assemblaggio prima della messa in uso:

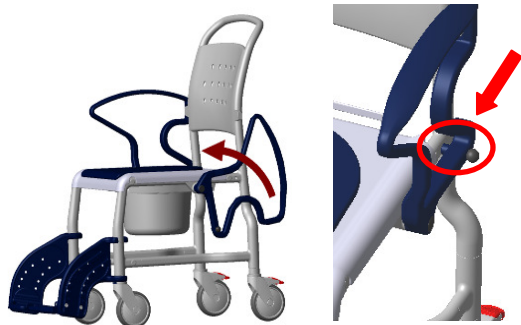
1. Ruotate all'esterno il poggiatesta finché non scatta in posizione. Poi aprire la pediera verso il basso. Regolare infine l'altezza del poggiatesta (**vedi: 10.4**).



2. Ruotate all'indietro i braccioli, inserite lo schienale nei tubolari in acciaio della struttura e spingete verso il basso fino a che non si blocca.




3. Ruotate in avanti i braccioli fino a che non raggiungono la scanalatura nello schienale e il perno di chiusura della struttura non scatta in posizione.



4. Se dovete installare l'asta IV (accessorio), seguite le apposite istruzioni allegate.

10. Utilizzare la sedia

Quando utilizzate la sedia ricordatevi di:

 Prima di utilizzare la sedia, assicuratevi che sia in buone condizioni. Se possibile, in base alle condizioni fisiche e limiti di forza dell'utente, il sedersi e il mettersi in piedi **dovrebbero avvenire con l'aiuto di un assistente**. La sedia non deve essere usata per trasportare il paziente per un lungo periodo.

10.1 Sedersi

Prima di sedersi sulla sedia, assicuratevi che non rischi di scivolare via (**vedi: 10.9**) e di ribaltarsi, che i braccioli siano ben stabili in posizione, che il sedile sia ben fissato e che i poggiatesta siano ripiegati a lato o verso l'alto.




1

Il paziente dovrebbe mettersi, in piedi, il più vicino possibile alla sedia. Dovrebbe poi sedersi lentamente, aiutandosi con i braccioli.

Se ciò non è possibile, a causa delle limitazioni fisiche del paziente, un assistente dovrebbe assistere. Eventualmente, potrebbe essere impiegato un sollevatore.



2

 **Attenzione – pericolo di caduta!**

Per evitare che il paziente cada dalla sedia, assicuratevi che il paziente sia seduto in profondità sul sedile e non solo sul bordo.

Per il trasporto del paziente, assicuratevi che si appoggi sullo schienale e che usi i poggiatesta.

10.2 Alzarsi

Prima di alzarvi, assicuratevi che la sedia sia stabile e non possa scivolare via o ribaltarsi, che i braccioli siano bloccati in posizione e che i poggiatesta siano ripiegati sul lato o verso l'alto.

Il paziente **deve** poi sporgersi in avanti finché i piedi non siano completamente a contatto con il pavimento.




3

Il paziente deve poi afferrare con entrambe le mani i braccioli e sollevarsi lentamente. Il paziente non dovrebbe comunque sporgersi troppo in avanti, per evitare di cadere. Il paziente dovrebbe essere aiutato da un assistente, mentre si alza.




4

 **Attenzione – pericolo di caduta!**

Il paziente non deve mettersi in piedi sui poggiatesta mentre si siede, si alza o lascia la sedia.

10.3 Ruotare i braccioli all'esterno

Estraendo il perno, si libera il meccanismo di bloccaggio e il bracciolo può essere ruotato all'indietro. Quando ruotate il bracciolo verso l'interno, verificate che questi siano poi bene in sede sullo schienale e che siano bloccati dal perno.

 Verificate regolarmente che il movimento del meccanismo di bloccaggio non sia pregiudicato da depositi di calcare.

10.4 Regolare l'altezza dei poggiatesta

I poggiatesta sono regolabili in altezza su più livelli. Per fare ciò, svitate le viti della pediera usando una chiave a brugola SW6. Scegliete l'altezza desiderata e stringete le viti dei poggiatesta. Assicuratevi che la vite sia saldamente in sede.

10.5 Ripiegare il poggiatesta

Piegate poi le pediere verso l'alto e sollevate i poggiatesta. I poggiatesta possono ora essere ruotati verso l'esterno.

10.6 Rimuovere i poggiatesta

Sollevate i poggiatesta di circa 10 cm e ruotateli verso l'esterno di 90°. Ora potete sollevarli e rimuoverli.



10.7 Rimuovere il sedile

Il sedile può essere rimosso dalla sua sede sulla struttura, a scopo di pulizia, semplicemente tirandolo verso l'alto.

10.8 Rimuovere il cuscino schienale (445.10.59)

Il cuscino dello schienale è fissato allo schienale con bottoni. Premete i bottoni per toglierlo.

10.9 Usare i freni

Per bloccare le ruote, premete con il piede le leve di bloccaggio verso il basso. Ora le ruote sono bloccate. Per liberarle, risollevate le leve con il piede.

10.10 8 Utilizzare il vaso wc

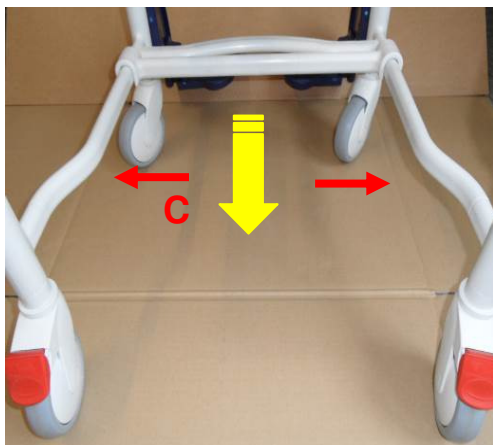
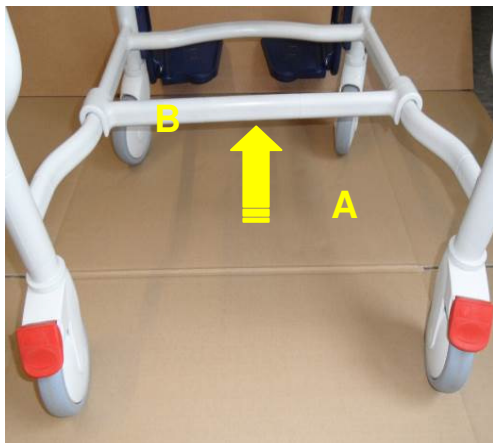
Spingete il vaso wc sotto il sedile da dietro la sedia. Per rimuoverlo, sollevatelo leggermente ed estraetelo.

10.11 Posizionamento sopra il wc (Per i modelli New York e Boston)

Per posizionare la sedia sopra il wc, fate scivolare il sostegno a morsetto (A) fino a che non si blocca sulla barra frontale (B).



Dopo avere usato la toilette spingete indietro la barra morsetto (A), per motivi di sicurezza, fino a che non si blocca (C).



11. Troubleshooting

Problema	Causa	Soluzione
Braccioli non si ribaltano facilmente	Perni bloccati da incrostazioni	Pulire e controllare periodicamente
Non si estraggono i perni di bloccaggio	Incrostati, molla difettosa o bloccata	Pulire, sostituire i perni
Pediera non si ribalta	Depositi sui cardini, bloccata	Pulire e controllare le viti
Il freno non blocca	Difetto generico	Vedere sezione Manutenzione!
Ruote girano con difficoltà	Depositi, incrostazioni	Pulire
Ruote non girano	Difetto generico	Vedere sezione Manutenzione!
Ruota non è più rotonda	Usura non omogenea	Vedere sezione Manutenzione!
Struttura instabile	Le viti sono allentate	Stringere le viti e le ruote
Rotelle piegate	Urto contro ostacolo	Vedere sezione Manutenzione!

12. Conservazione



In generale la sedia può essere pulita usando un detergente comune non aggressivo e un disinfettante. Strofinare semplicemente con acqua pulita e un panno, poi con un panno asciutto.

Non usate un agente o smacchiante abrasivo (leggete le istruzioni!) che contenga solventi aggressivi (acidi, solventi). Non usate spazzole dure, danneggerebbero la superficie di plastica e farebbero creare deposito sulle plastiche e gli altri materiali.

i Tenete il prodotto pulito e pulitelo ad intervalli regolari. L'igiene è molto importante nelle zone sensibili.

13. Manutenzione, riparazioni

Causa di incidenti potrebbe essere una tardiva diagnosi di usura o di utilizzo improprio, come pure la mancanza di manutenzione.



Per ragioni di sicurezza e prevenzione incidenti, la sedia deve sottostare a **un intervento completo di manutenzione almeno una volta all'anno.**

Manutenzione

Questi i controlli periodici di sicurezza necessari:

- Controllo danni visibili:
(fessure, rotture, parti allentate).
- Verifica stabilità parti avvitate
(specialmente le rotelle frontali e la struttura).
- Funzionamento dei braccioli e dei perni di bloccaggio.
- Funzionamento dei poggiapiedi (sostituire se difettosi).
- Scorrevolezza, verificare funzionamento ruote (sostituire se difettose).
- Verifica presenza difetti negli accessori.

Riparazioni

- Se avete domande su manutenzione o riparazioni, contattate Chinesport Spa o il vostro rivenditore di zona.
- Per le riparazioni impiegate solo parti originali del fabbricante. Fate attenzione a tutti gli avvisi concernenti la garanzia.
- Non apportare mai modifiche non autorizzate o variazioni d'uso alla sedia. Modificherete negativamente sicurezza e funzionalità del prodotto. **In questi casi il fabbricante non può essere ritenuto legalmente responsabile!**
- Seguite le istruzioni quando ordinate ricambi, nel caso di riutilizzo o per la durata di vita della sedia.
- Dopo un intervento completo di manutenzione o riparazione, raccomandiamo una pulizia completa per questioni di igiene. Seguire le istruzioni.

i Per documentare la manutenzione, il fornitore mette a disposizione un Diario delle manutenzioni – sedie.

Vi troverete informazioni e formulari per documentare le manutenzioni.

Potete richiedere il manuale utente e il diario delle manutenzioni o consultare il sito www.rebotec.de.

Accessori

Asta IV (303.62)

Per infusioni, è possibile applicare sulla sedia un'asta a 4 ganci. Anche in un secondo momento.

L'asta è fornita completa di viteria. Può essere fissata sia a destra che a sinistra ed è regolabile in altezza.



Fabbricante:

REBOTEC® Rehabilitationsmittel GmbH

DE-49610 Quakenbrück, Artlandstr. 57-59

Telephone: (+49) 5431/9416-0

Telefax: (+49) 5431/9416-66

<http://www.rebotec.de>

E-mail: info@rebotec.de

