

PARALLELE FISIOTERAPICHE “TIPO STANDARD”










Art. 01328 - PARALLELA STANDARD 3M

Art. 01329 - BARRA PARALLELA 2.5M

MANUALE D'USO E MANUTENZIONE



Accessori per Art.01328

01380 Carrello per parallela	01335 – Carrello porta percorsi 01379 – Set percorsi terapeutici		01330 Ostacolo -divarico	08585 Sacchetti sensoriali
				
08586 Rulli e sacchetti	08587 Sensoriale	08589 Emisfere	08591 Concavo - convesso	02510 set sacchetti
				

1. INFORMAZIONI GENERALI

COSTRUTTORE

CHINESPORT S.P.A, Via Croazia,2-33100 Udine, Italia-tel.+39 0432621621-fax+39 0432621620 – sito internet: www.chinesport.it

SCOPO E CONTENUTO DELLE ISTRUZIONI

Il Cliente deve leggere attentamente le informazioni riportate nel presente libretto.

Questo manuale ha lo scopo di fornire al Cliente tutte le informazioni necessarie affinché, oltre ad un adeguato utilizzo dell'apparecchiatura, sia in grado di gestire la stessa in autonomia e sicurezza. Esso contiene informazioni inerenti all'aspetto tecnico, al funzionamento, alla manutenzione, ai ricambi ed alla sicurezza.

DESTINAZIONE D'USO E DESCRIZIONE DELL'APPARECCHIATURA

Le parallele sono apparecchiature che permettono di eseguire in sicurezza esercizi di riabilitazione alla deambulazione.

Sono fabbricate in acciaio verniciato con corrimano ricoperto in termoplastica regolabile in altezza, l'articolo 01329 anche in larghezza.

Con gli accessori a disposizione è possibile integrare la riabilitazione con diversi tipi di percorsi componibili secondo l'obiettivo dell'esercizio: concavo, convesso, a cunei, a emisferi, sensoriali, a ostacoli e divaricatore.

Su richiesta viene fornito un carrello che offre maggior sostegno alla persona in fase di deambulazione.

IMMAGAZZINAGGIO

In caso di immagazzinamento si devono rispettare le seguenti condizioni ambientali:

- umidità relativa 10% / 90 % - temperatura -10°C / +50°C

2. ⚠ LIMITAZIONI D'USO E AVVERTENZE PARTICOLARI ⚠

L'idoneità dell'utilizzatore a far uso delle PARALLELE FISIOTERAPICHE STANDARD deve essere approvata da uno specialista.

L'apparecchiatura è stata concepita e costruita esclusivamente per eseguire le funzioni descritte su questo Libretto istruzioni.

- **L'apparecchiatura non deve essere utilizzata:**
 - **Con manomissioni e/o modifiche sul prodotto originale.**
 - **Senza aver effettuato tutte le previste regolazioni e messe a punto dedicate all'utilizzatore.**
- **Le parti in legno e le parti plastiche dell'apparecchiatura possono incendiarsi se messe in contatto con fiamme libere.**
- **Non versare liquidi sull'apparecchiatura.**
- **Non regolare il corrimano con il paziente in carico.**
- **Le parti meccaniche regolabili o in movimento possono causare lesioni.**
- **Non utilizzare il carrello deambulatore senza aver installato i fine corsa di sicurezza ai corrimani.**

3. UTILIZZO

01328 – PARALLELA STANDARD 3m (SCHEMA PAG. 3/4)

MESSA IN FUNZIONE:

1. Estrarre l'apparecchiatura, le rampette e i sacchetti ferramenta dall'imballo.
2. Appoggiare la pedana di deambulazione su un fianco.
3. Installare e fissare con l'apposita ferramenta i montanti verniciati (completare il serraggio nella fase successiva) e le rampette.
4. Mettere in posizione di utilizzo la pedana.
5. Installare e fissare come da schema i gli scorrevoli cromati ed i corrimani con apposita ferramenta, bloccare i manettini.
6. Riposizionare su un fianco la parallela e serrare con decisione i montanti verniciati precedentemente montati.

01329 – BARRA PARALLELA 2,5m

MESSA IN FUNZIONE:

1. Estrarre l'apparecchiatura e il sacchetto ferramenta dall'imballo.
2. Mettere in posizione di utilizzo le basi.

Installare come da foto (pag. 1/4) gli scorrevoli cromati ed i corrimani, bloccare in posizione con i manettini grandi e piccoli

REGOLAZIONE ALTEZZA CORRIMANI:

1. Allentare di due giri i manettini e tirali verso l'esterno. Portare in posizione il corrimano (massimo 2 scatti per volta), rilasciare il manettino in maniera che scatti dentro uno dei fori di regolazione.
2. Completare il serraggio del manettino.

REGOLAZIONE LARGHEZZA CORRIMANI (Solo modello 01329)

1. Allentare i quattro manettini piccoli, far traslare i basamenti spingendo i corrimani in direzione opposte fino a raggiungere la larghezza stabilita.
2. Bloccare serrando con decisione i manettini.

Completando la traslazione dei basamenti fino a fine corsa è possibile compattare l'apparecchiatura riducendone l'ingombro.

ACCESSORI:

01380 – CARRELLO PER PARALLELA

Un valido supporto per la riabilitazione con pazienti insicuri o che necessitano di limitare il carico sugli arti inferiori, è garantito dal carrello per parallela 01380.

Applicazione e regolazioni:

1. Inserire i quattro fine corsa di sicurezza sulle estremità dei corrimano e bloccare con l'apposito manettino.
2. Regolare l'altezza dei corrimani parallela/ barra parallela (quest'ultima regolata alla massima larghezza) in funzione dell'altezza del piano di appoggio del carrello idonea per il paziente utilizzatore.
3. Applicare il carrello ed adattare l'inclinazione e la profondità delle manopole alla presa del paziente.

AVVERTENZA:

- l'uso del carrello è previsto esclusivamente sui modelli di parallele CHINESPORT indicati sul presente libretto.
- Non utilizzare il carrello senza aver applicato i fine corsa di sicurezza.
- Prima dell'utilizzo accertare che tutte le ruote del carrello siano allineate ed aderenti al corrimano.
- Per utilizzare il carrello in condizione di igiene si consiglia di disinfettare periodicamente la similpelle e le maniglie.

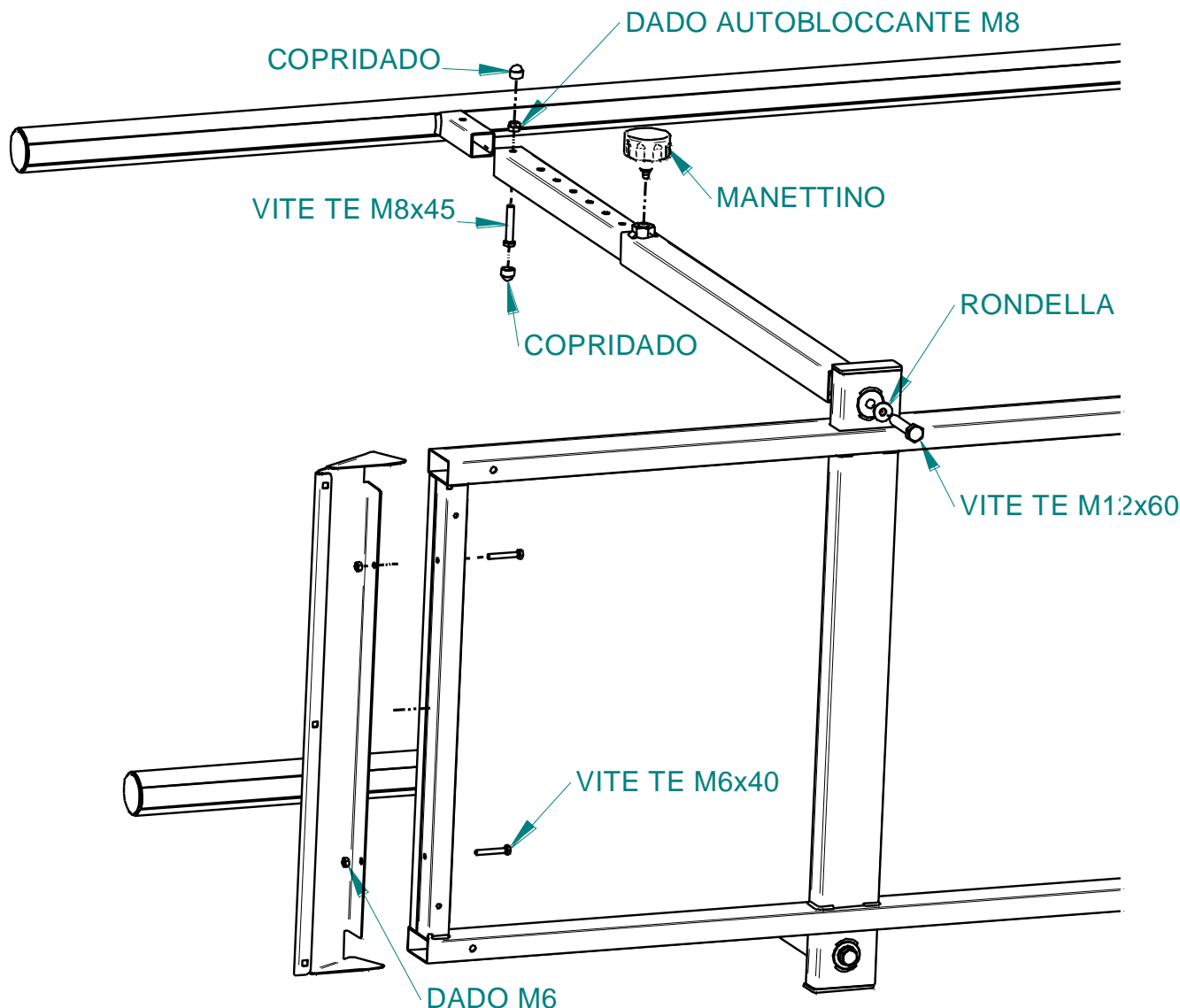


Il carrello parallelo può essere accoppiato tramite la "barretta di collegamento" con un ulteriore carrello. Ne deriva il vantaggio che il paziente trova già predisposto il secondo carrello per riprendere l'esercizio nell'opposta direzione.

MODULI PERCORSI TERAPEUTICO – RIABILITATIVI:

Una serie di moduli in termoplastica e di sacchetti contenenti diversi materiali (vedere scheda tecnica) possono essere utilizzati per realizzare percorsi di deambulazione nell'ambito di uno specifico programma terapeutico-riabilitativo.

I moduli possono essere combinati per realizzare percorsi omogenei o differenziati sia sulla pedana della parallela che sul pavimento. Il percorso "ostacolo- divarico" art. 01330 è dotato di magneti permanenti per migliorare l'aderenza alla pedana della parallela (art.01328) sia quando disposti come ostacolo che come divaricatore centrale.



4. MANUTENZIONE E PULIZIA

MANUTENZIONE ORDINARIA

Al fine di mantenere l'apparechiatura nelle ottimali condizioni di sicurezza e funzionalità verificare semestralmente la solidità meccanica, il serraggio delle viti, lo scorrimento ed il bloccaggio delle regolazioni, il degrado del piano di calpestio.

MANUTENZIONE STRAORDINARIA

Gli interventi di manutenzione straordinaria devono essere eseguiti da tecnici specializzati con conoscenza del contenuto del presente libretto istruzioni.

Verificare le condizioni di sicurezza dell'apparecchio dopo ogni situazione di "trattamento rude" (es.: caduta, versamento di liquidi, ecc.) ed ogni qualvolta si abbiano dei dubbi sullo stato di sicurezza dell'apparecchio.

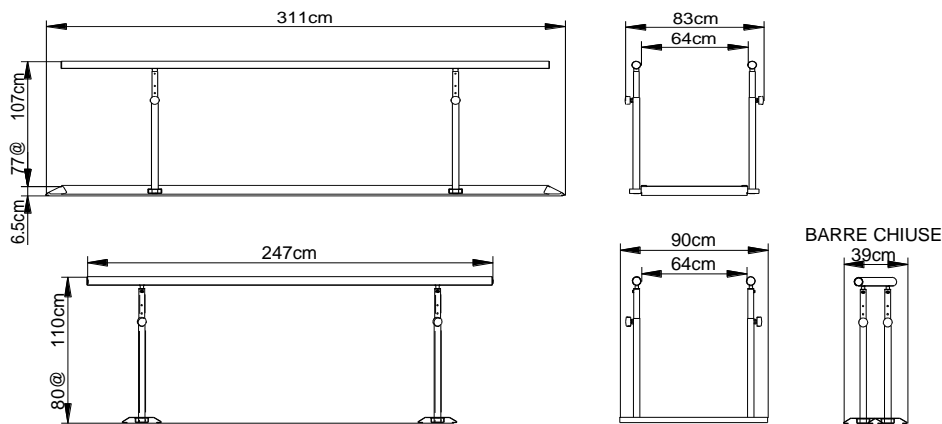
PULIZIA

La pedana può essere trattata con panno inumidito di acqua e detergente usuale per pavimenti: asciugare accuratamente, il ristagno d'acqua può danneggiare le pedane. Il corrimano anche con disinfettanti non aggressivi.

5. SCHEDA TECNICHE

- = non disponibile S = serie O =optional	01328	01329
CARATTERISTICHE		
Conformità	Direttive Comunitarie CEE 93/42, EN12182	
Peso (Kg)	85Kg	43Kg
Dimensioni max (cm)	311x83x114	247x90x110
Portata su singolo corrimano (Kg)	135	
Regolazione altezza corrimani (cm)	77↔107	80↔110
Regolazione larghezza corrimani (cm)	-	0↔64
ACCESSORI		
01380 Carrello per parallela (Portata 135 Kg)	O	O
01335 Carrello porta percorsi	O	O
01379 Set percorsi terapeutici	O	-
01330 Ostacolo –divarico 63x7xh13 cm	O	-
02510 Set sacchetti	O	O
08585 Sacchetti sensoriali	O	O
08586 Rulli e sacchetti 57x28 cm	O	O
08587 Sensoriale 57x28 cm	O	(senza contenimento laterale) Applicabili MAX 2 coppie
08589 Emisfere 57x28 cm	O	
08591 Concavo – convesso 57x28 cm	O	

6. PRINCIPALI DIMENSIONI



CONDIZIONI GENERALI ASSISTENZA POST-VENDITA ARTICOLI CHINESPORT

La durata della garanzia è di 24 mesi dalla data di consegna.
 La garanzia non copre i materiali di consumo, le batterie ricaricabili, e in generale tutto il materiale soggetto ad usura, i guasti causati da urti, cadute, uso errato o improprio, eventi accidentali, danni causati dal trasporto. Qualora l'apparecchiatura risulti manomessa, la garanzia decade automaticamente.
 La riparazione delle apparecchiature sarà eseguita in relazione al guasto dichiarato. Il preventivo dovrà essere richiesto espressamente.
 L'eventuale pagamento si intende in contrassegno, salvo accordi particolari.
 Per ogni controversia l'unico foro competente è quello di UDINE.
RIPARAZIONI IN GARANZIA
 Le riparazioni in garanzia dovranno essere richieste espressamente.
 Le riparazioni in garanzia si intendono presso il nostro laboratorio e previa autorizzazione.
 Per i prodotti inviati con l'imballo originale, la spedizione di ritorno sarà effettuata in porto franco.
 Per la riparazione in garanzia occorre un documento fiscale dove la data d'acquisto rientri nei tempi di garanzia, (bolla di vendita, fattura d'acquisto, scontrino fiscale). Qualora, al momento del controllo, il prodotto risulti perfettamente funzionante vengono comunque addebitate al cliente le spese di ricerca guasto.
RIPARAZIONI FUORI GARANZIA
 Per le riparazioni fuori garanzia effettuate nei nostri laboratori previa autorizzazione, le spese di trasporto sono a carico del cliente.

Limitatamente alle parti sostituite nell'intervento effettuato, la garanzia sulla riparazione è di 12 mesi dal ritiro della macchina.
 Qualora, al momento del controllo, il prodotto risulti perfettamente funzionante vengono comunque addebitate al cliente le spese di ricerca guasto.
RIPARAZIONI A DOMICILIO
 In caso di riparazione presso il cliente, occorre richiesta scritta ove siano indicate le generalità complete del richiedente, il tipo di macchina ed il guasto.
 Il costo chilometrico del trasferimento del tecnico è da concordare in relazione all'urgenza del cliente.
 Nel caso in cui la macchina in oggetto dell'intervento sia in garanzia saranno addebitati solamente i costi del trasferimento.
 Il tempo viene conteggiato dalla partenza del tecnico dal nostro laboratorio fino al suo rientro, l'ora di rientro sarà stimata sulla base del tempo impiegato all'andata.
VENDITA PARTI DI RICAMBIO E CONSUMABILI
 Gli ordini dovranno pervenire per scritto specificando il cliente, l'articolo, la modalità di spedizione, nonché i dati fiscali esatti del cliente.
 I tempi di evasione dell'ordine potranno variare in dipendenza della disponibilità del materiale.
 Non si accettano resi per le parti di ricambio.
 Il pagamento sarà contrassegno, salvo accordi particolari.

NUMERO TELEFONICO DIRETTO PER L'ASSISTENZA TECNICA (+39) 0432 621699.

In orario diverso da quello commerciale è possibile comunicare a mezzo fax n° 0432-621698 o tramite e-mail (vedi www.chinesport.com).

**DICHIARAZIONE DI CONFORMITÀ - DECLARATION OF CONFORMITY
 DÉCLARATION DE CONFORMITÉ – DECLARACIÓN DE CONFORMIDAD
 KONFORMITÄTSERKLÄRUNG**

SECONDO L'ALLEGATO VII DELLA DIRETTIVA 93/42/CEE MODIFICATA DALLA 2007/47/CE
 ACCORDING TO ATTACHED VII OF THE DIRECTIVE 93/42/EEC AMENDED BY 2007/47/CE
 SELON L'ANNEXE VII DE LA DIRECTIVE 93/42/CEE MODIFIÉE PAR LA 2007/47/CE
 SEGÚN EL ANEXO VII DE LA DIRECTIVA 93/42/CEE MODIFICADO POR LA 2007/47/CE
 GEMÄß ANHANG VII GEÄNDERT DURCH DIE RICHTLINIE 93/42/EWG 2007/47/EG



Codice articolo - Product code

Code de l'article - Código del artículo - Artikelnummer

01325 - 01326 – 01327 – 01391

**01380 - 01335 -01379 - 01330 - 08585 – 08586 -
 08587 - 08589 – 08591– 02510**

*Denominazione prodotto - Product name - Dénomination du
 produit – Denominación del producto – Produktname*

**PARALLELA PLUS 2M - PARALLELA PLUS 3M - PARALLELA TILT
 3M - PARALLELA PLUS 2M BIMBO
 CARRELLO PER PARALLELA - CARRELLO PORTA PERCORSI
 SET PERCORSI TERAPICI -OSTACOLO-DIVARICO
 SACCHETTI SENSORIALI -RULLI E SACCHETTI -SENSORIALE
 EMISFERE - CONCAVO-CONVESSO -SET SACCHETTI**

*Destinazione d'uso - Intended use - Destination d'emploi -
 Destino de empleo - Verwendungszweck*

Apparecchiature per esercizi di riabilitazione alla deambulazione.
 Rehabilitation and deambulation equipment – Appareillage a fin de
 Réadaptation - Aparado por la Rehabilitación - Übungsgeräte für die
 Gehrehabilitation

Classificazione 93/42/CEE – 93/42/CEE Class

Classification 93/42/CEE – Clasificación 93/42/CEE –

Klassifizierung 93/42/CEE

I

*Produttore – Manufacturer - Producteur – Productor –
 Hersteller*

CHINESPORT Spa – Via Croazia 2 – 33100 Udine - Italy

*I dispositivi sopra elencati sono conformi ai requisiti essenziali della Direttiva sui Dispositivi Medici 93/42/CEE e successive
 modifiche*

The devices listed above comply with the essential requirements of MDD 93/42/EEC and subsequent amendments.

*Les dispositifs du dessous sont conformes aux qualités essentielles de la Directive sur les dispositifs médicaux 93/42/CEE et
 suivantes modifications.*

*Los dispositivos sobre listados son conformes a los requisitos esenciales de la Directiva sobre los dispositivos médicos
 93/42/CEE y sus posteriores modificaciones.*

*Die oben aufgeführten Geräte sind in Übereinstimmung mit den grundlegenden Anforderungen der Richtlinie für
 Medizinprodukte 93/42/EWG und nachfolgende Änderungen*

Udine, 2013.07.30

CHINESPORT S.p.A.
 (Rapp. Legale)