

SEATARA

Manuale utente

V. 3.0 2017

WheelAble

Be Spontaneous



TAVOLA DEI CONTENUTI

NOTE GENERALI	3
Introduzione	3
<i>uso previsto</i>	3
<i>Durata del prodotto</i>	3
GARANZIA	3
PARTI DI RICAMBIO, RECLAMI	3
SICUREZZA	4
uso previsto	4
AVVERTENZE	4
<i>pericolo di scivolamento!</i>	4
<i>PERICOLO DI ribaltamenTO!</i>	4
<i>PERICOLO DI rottura!</i>	4
<i>pericolo di caduta!</i>	5
<i>pericolo di schiacciamento!</i>	5
Simboli	6
SPECIFICHE DI PRODOTTO	7
Dimensioni	7
CONTENUTO DELLA FORNITURA	7
SPECIFICHE TECNICHE	7
ASSEMBLAGGIO	9
RIPIEGARE LA SEDIA	14
ACCESSORI	18
PULIZIA E MANUTENZIONE	23
GARANZIA	24
AVVISI SULL'UTILIZZO	25



Leggete questo manuale utente prima di utilizzare la sedia da comodo e doccia per la prima volta, e tenetelo a disposizione per il futuro.

NOTE GENERALI

INTRODUZIONE

In questo manuale trovate informazioni e consigli per utilizzare e mantenere la sedia da comodo e doccia.

USO PREVISTO

La sedia da comodo e doccia è progettata per l'impiego domestico e ambulatoriale. La sedia da comodo e doccia deve essere impiegata solo come ausilio per la doccia e il bagno, per l'impiego della toilette o per i trasferimenti della persona negli interni. Non è progettata per rimanervi seduti a lungo.



Riporre la sedia solo in ambienti asciutti!

Temperatura ambiente: 0 – 40°C (104°F)

Umidità relativa: 30% - 70%

DURATA DEL PRODOTTO

La vita attesa della sedia da comodo e doccia, se usata e mantenuta conformemente, è di 4 anni.

GARANZIA

Viene riconosciuta una garanzia di 2 anni sulla sedia da comodo e doccia. La garanzia è vincolata ad un impiego conforme alle linee guida esposte in questo manuale e a una manutenzione periodica. Tutte le parti in gomma non sono coperte da garanzia. Ignorare le istruzioni del manuale utente, una manutenzione scorretta o modifiche al prodotto non autorizzate per iscritto dal fabbricante comportano automaticamente il decadere della responsabilità del fabbricante e della garanzia.

PARTI DI RICAMBIO, RECLAMI

Per garantire l'invio dei pezzi di ricambio corretti e una rapida gestione dei reclami, comunicate sempre il nome del prodotto, il numero di serie (SN) e l'anno di fabbricazione al momento dell'ordine/reclamo. Potete reperire queste informazioni sull'etichetta fabbricante sulla sedia da comodo e doccia.

SICUREZZA

Quando impiegate la sedia da comodo e doccia osservate queste regole di sicurezza:

USO PREVISTO

- La sedia da comodo e doccia è progettata solo per un impiego su toilette, in doccia o per attraversare passaggi stretti. La sedia non dovrebbe essere impiegata per altri scopi.
- Il prodotto non è concepito per essere un'alternativa per una normale sedia da comodo e doccia o per rimanervi seduti in maniera prolungata.
- La sedia da comodo e doccia è concepita esclusivamente per l'impiego da parte di individui in condizioni mediche o fisiche che ne richiedano l'utilizzo.
- La sedia da comodo e doccia è concepita solo per l'uso in interni.
- Pazienti privi di un controllo fisico completo non dovrebbero utilizzare la sedia senza supervisione.

AVVERTENZE

PERICOLO DI SCIVOLAMENTO!

- Prima dell'uso, verificate che il sedile sia saldamente inserito nella struttura, premendolo verso il basso.
- Prima di impiegare la sedia bloccate sempre le ruote posteriori, in modo da evitare che la sedia slitti via.
- L'utente non dovrebbe sedersi sul bordo anteriore del sedile. Assicuratevi che l'utente si sieda occupando fino in fondo il sedile.
- Assicuratevi di allineare i poggiatesta a 180 gradi.

PERICOLO DI RIBALTAMENTO!

- La sedia può essere impiegata per sedersi o spostarsi solo quando i braccioli sono assicurati in posizione.
- Non andare contro soglie e stipiti.
- Non usare su superfici irregolari.
- Usare la sedia solo in interno, su superfici solide, regolari, non scivolose.
- Non inclinate la sedia all'indietro.

PERICOLO DI ROTTURA!

- Non tentare mai di sollevare la sedia con una persona sedutavi sopra.
- La sedia da comodo e doccia è adatta solo a trasportare persone. Assicuratevi di rispettare il peso massimo consentito dell'utente (specificato sull'etichetta fabbricante)!

-
- Se la sedia da comodo e doccia è danneggiata, per esempio per una caduta o un urto, non è più adatta all'uso. La sedia non deve essere impiegata se sono visibili segni esterni di danneggiamento, come crepe o rotture.
 - Se la sedia da comodo e doccia ha una forma alterata non dovrebbe essere impiegata più a lungo.

PERICOLO DI CADUTA!

- Il sedersi, il sollevarsi e il movimento del paziente dovrebbero essere supervisionati da un assistente qualificato, in base alle condizioni di salute del paziente.
- Muovere la sedia da comodo e doccia lungo un piano inclinato è possibile solo con l'aiuto di un assistente.

PERICOLO DI SCHIACCIAMENTO!

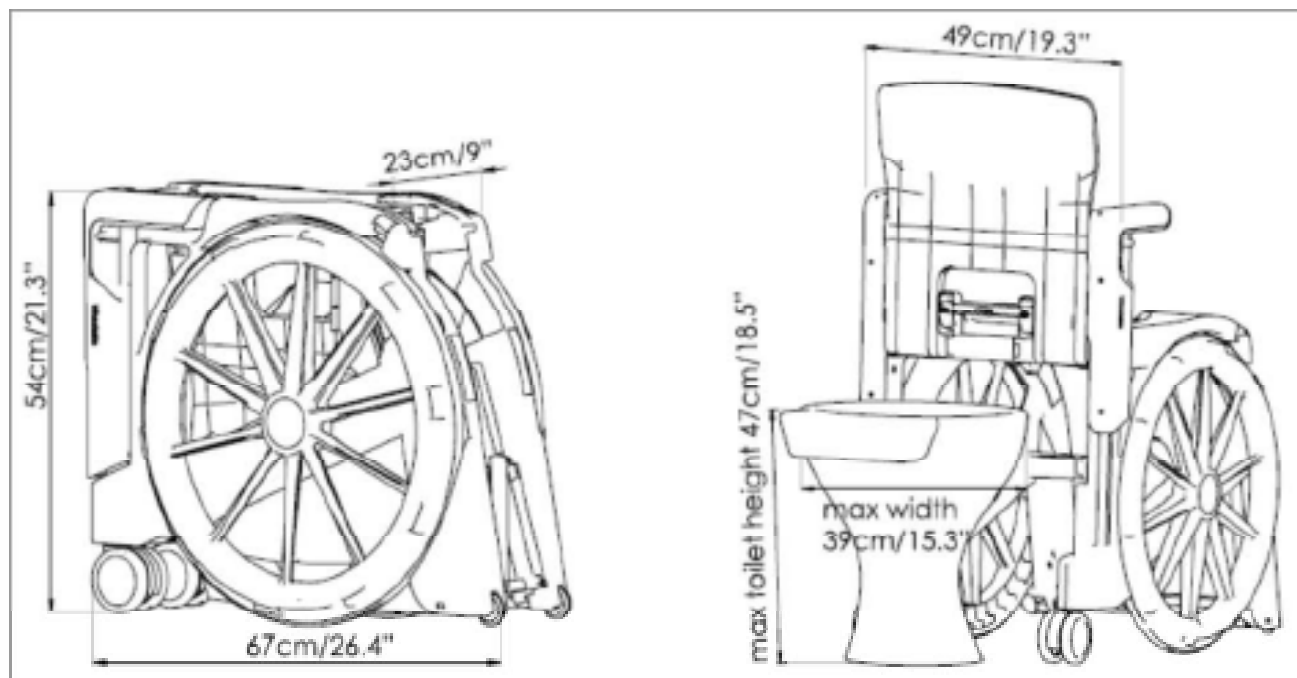
- Evitate di avvicinarvi alle zone di cardini e cerniere, per impedire che parti del corpo o oggetti possano rimanervi schiacciate.
- Evitate di mettere il piede vicino alle ruote della sedia, per evitare che possa rimanervi schiacciato sotto.

SIMBOLI

	"Numero di serie". Il simbolo è seguito o posto accanto al numero di serie del fabbricante.
	"Fabbricante". Il simbolo è posto vicino al nome e indirizzo del fabbricante.
	"Attenzione! Consultare i documenti allegati" o "Attenzione! Vedere le istruzioni d'uso."
	"Consultare le istruzioni per l'uso"
	Portata massima 130 kg
	"Legale rappresentante nella Comunità Europea". Il simbolo è posto vicino al nome e indirizzo del rappresentante autorizzato nella Comunità Europea. L'indirizzo non è necessario sull'imballo primario, a meno che l'imballo primario non sia l'imballo esterno.
	Il simbolo è un marchio, obbligatorio per i dispositivi introdotti sul mercato europeo, per indicare la conformità con i requisiti essenziali in materia di salute e sicurezza stabiliti dalle direttive europee. Le dimensioni verticali non possono essere inferiori ai 5 mm.
	"Rifiuti speciali". Il simbolo è usato per marcare dispositivi che a fine vita sono riciclabili e non contaminati.
	"Non esporre alla luce diretta del sole"
	L'imballo del prodotto può essere riciclato.

SPECIFICHE DI PRODOTTO

DIMENSIONI



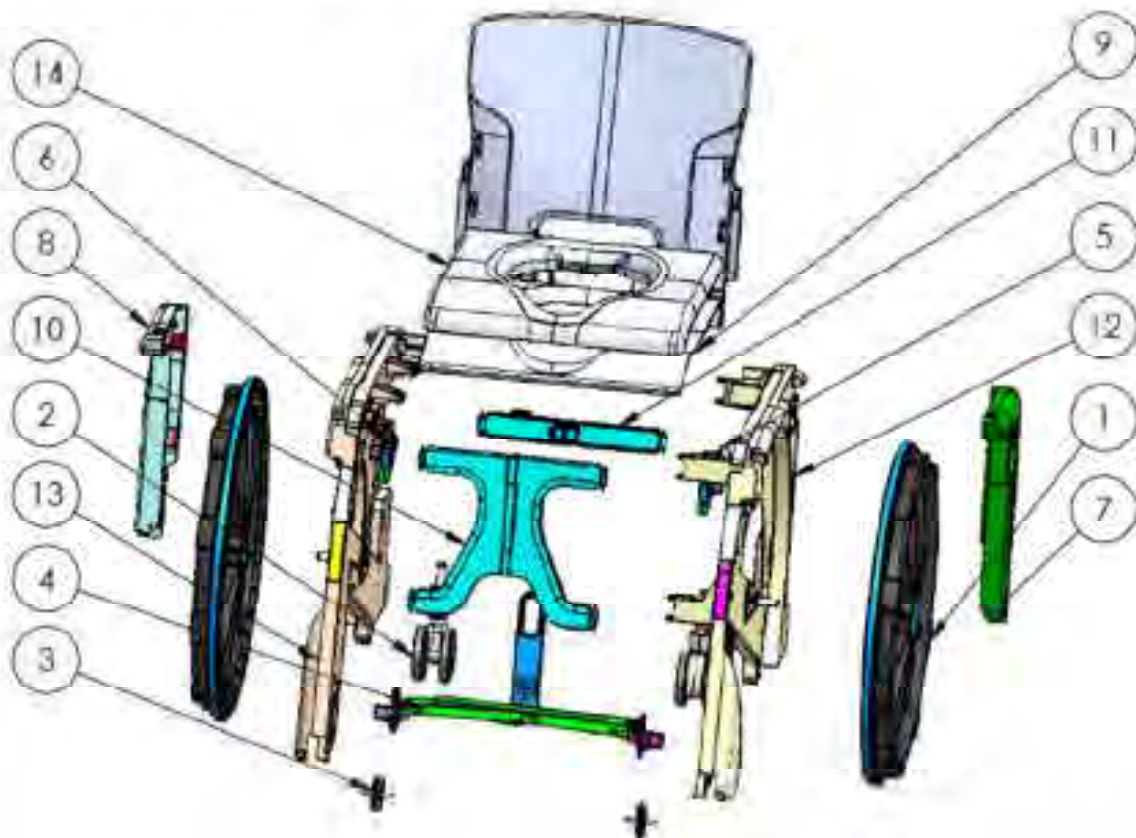
CONTENUTO DELLA FORNITURA

Il prodotto è stato ispezionato attentamente in fabbrica, per evitare difetti o ammanchi. Alla ricezione della confezione vi chiediamo di verificare attentamente il prodotto, per assicurarvi che non vi siano danni da trasporto o parti mancanti.

SPECIFICHE TECNICHE

Ci riserviamo il diritto ad ulteriori sviluppi e ad effettuare migliorie tecniche nel rispetto del design presentato in questo manuale.

ITEM NO.	PART NUMBER	DESCRIPTION	QTY.
1	MR3001-60 Rev-A0	Main Wheel Assembly	2
2	MR3001-61 Rev-A0	Rear Wheel Assembly	2
3	MR3001-62 Rev-A0	Front Wheel Assembly	2
4	MR3001-63 Rev-A0	Foot Board Assembly	1
5	MR3001-64 Rev-A0	Left Stopper Assembly	1
6	MR3001-65 Rev-A0	Right Stopper Assembly	1
7	MR3001-67 Rev-A0	Left Arm Rest Assembly	1
8	MR3001-68 Rev-A0	Right Arm Rest Assembly	1
9	MR3001-69 Rev-A0	Seat Assembly	1
10	MR3001-70 Rev-A0	Front Door Assembly	1
11	MR3001-71 Rev-A0	Rear Door Assembly	1
12	MR3001-72 Rev-A0	Left Wall Assembly	1
13	MR3001-73 Rev-A0	Right Wall Assembly	1
14	MR3001-51 Rev-A0	Open Seat Foam	1



VALUES DIMENSIONS SPECIFIC:
DIMENSIONS ARE BY MILLIMETER

SURFACE FINISH
TOLERANCES

Linear	ANGULAR	Dimensional Tolerance
0-3		± 0.05
3-15		± 0.2
15-30		± 0.15
30-50		± 0.1
50-150		± 0.3

NAME	DATE	REVISION	DATE

FINISH

DRURE AND
BREAK SHAPE
R0.05

DO NOT CHANGE DIMENSIONS

REVISION NO

Wheelable



Commode and Shower
chair Wheelable-3



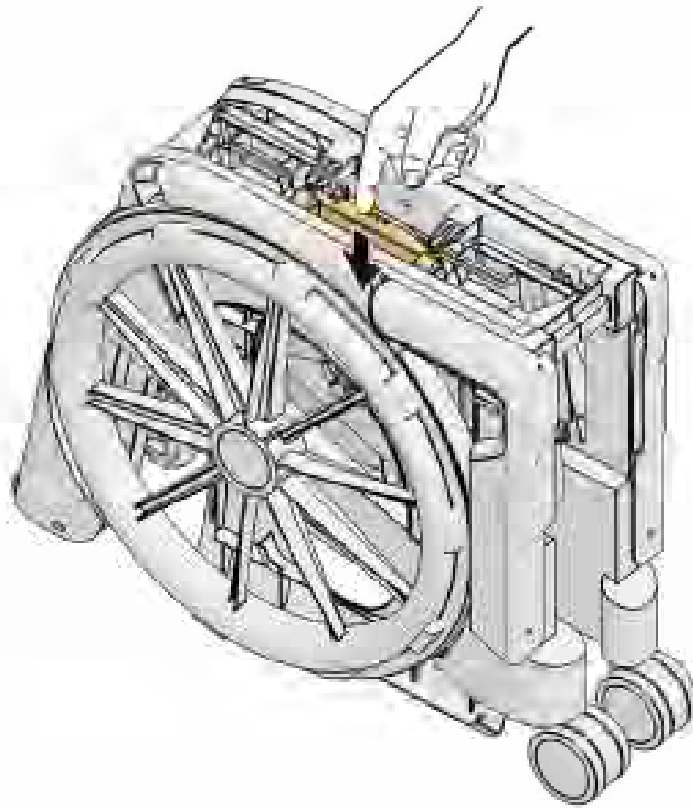
MR3001-00 Rev-A0^{M4}

SCALE 1:30

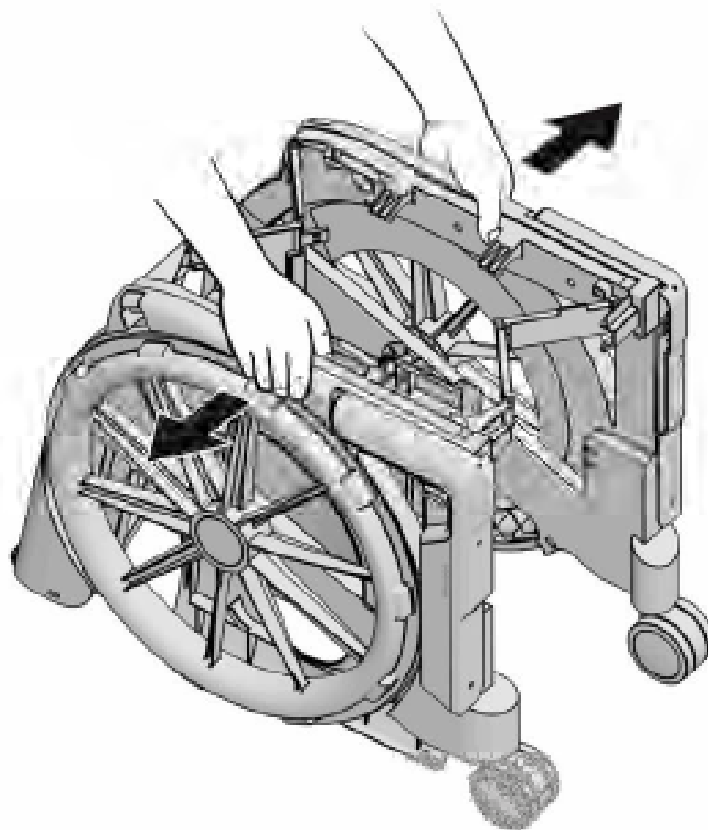
SHEET 1 OF 1

ASSEMBLAGGIO

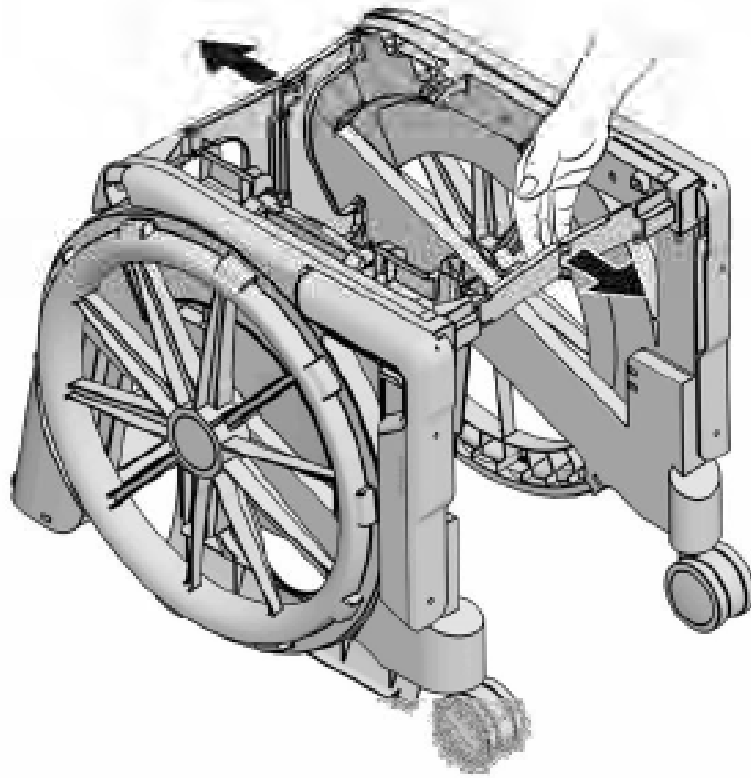
1



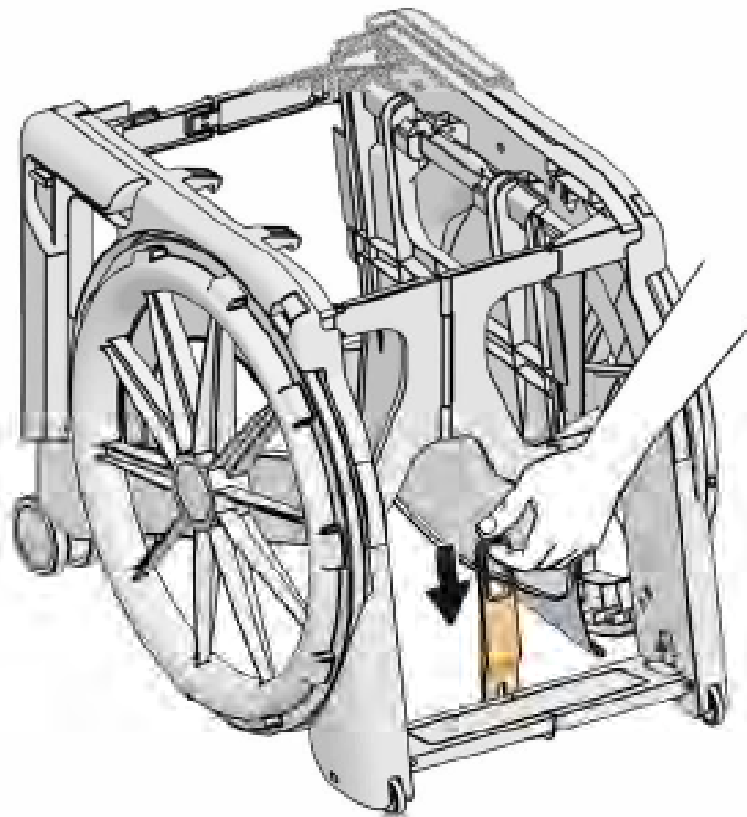
2



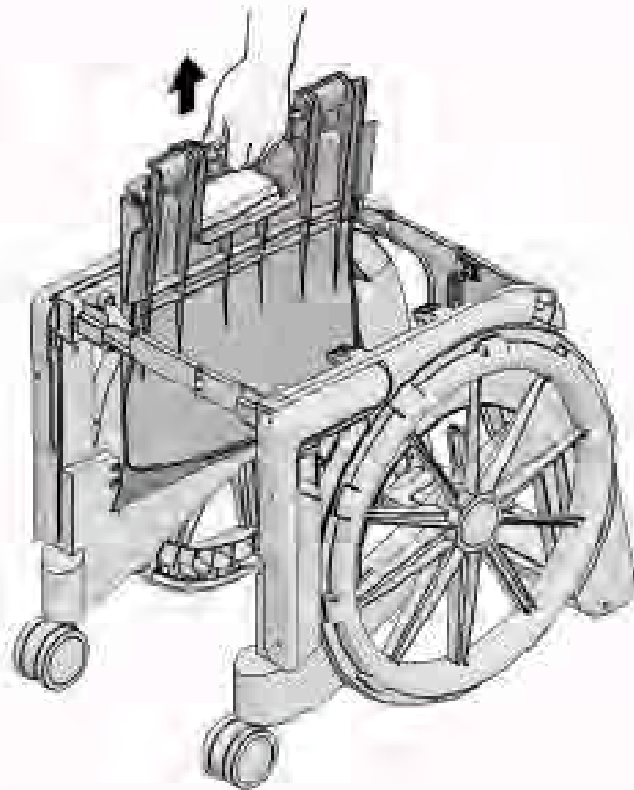
3



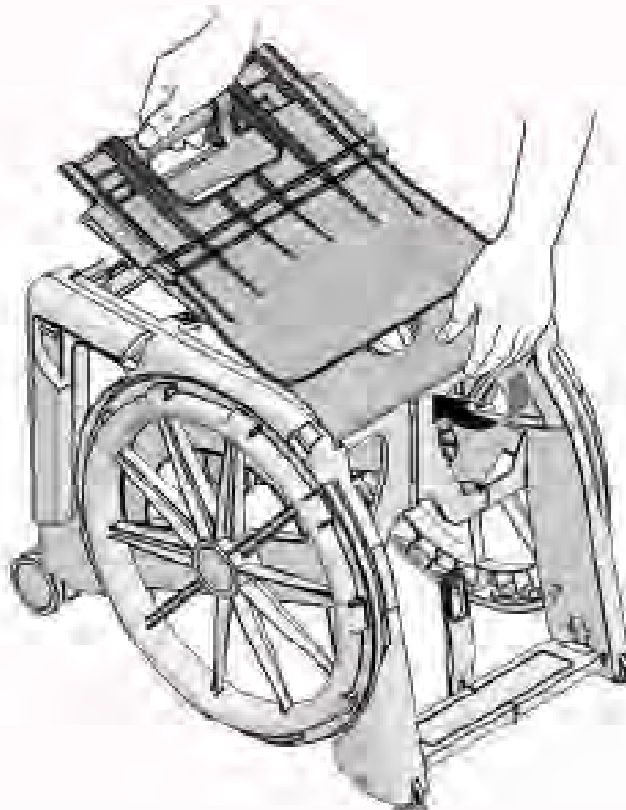
4



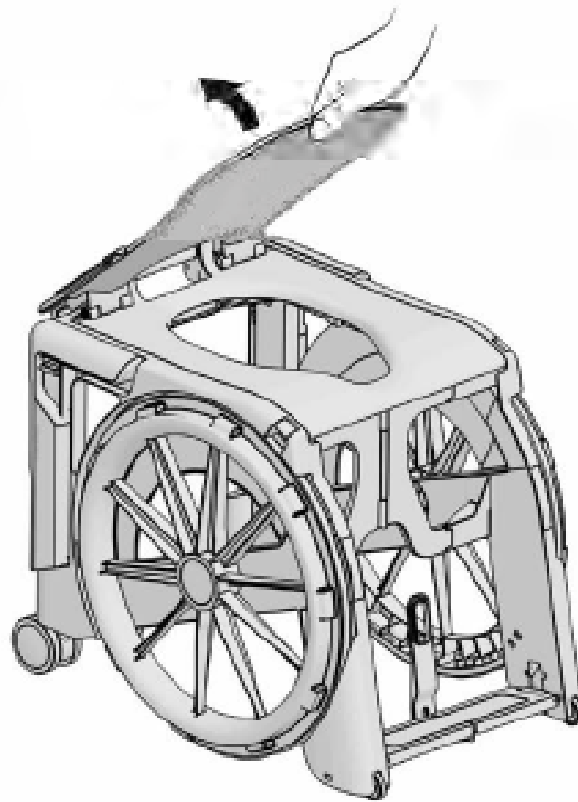
5



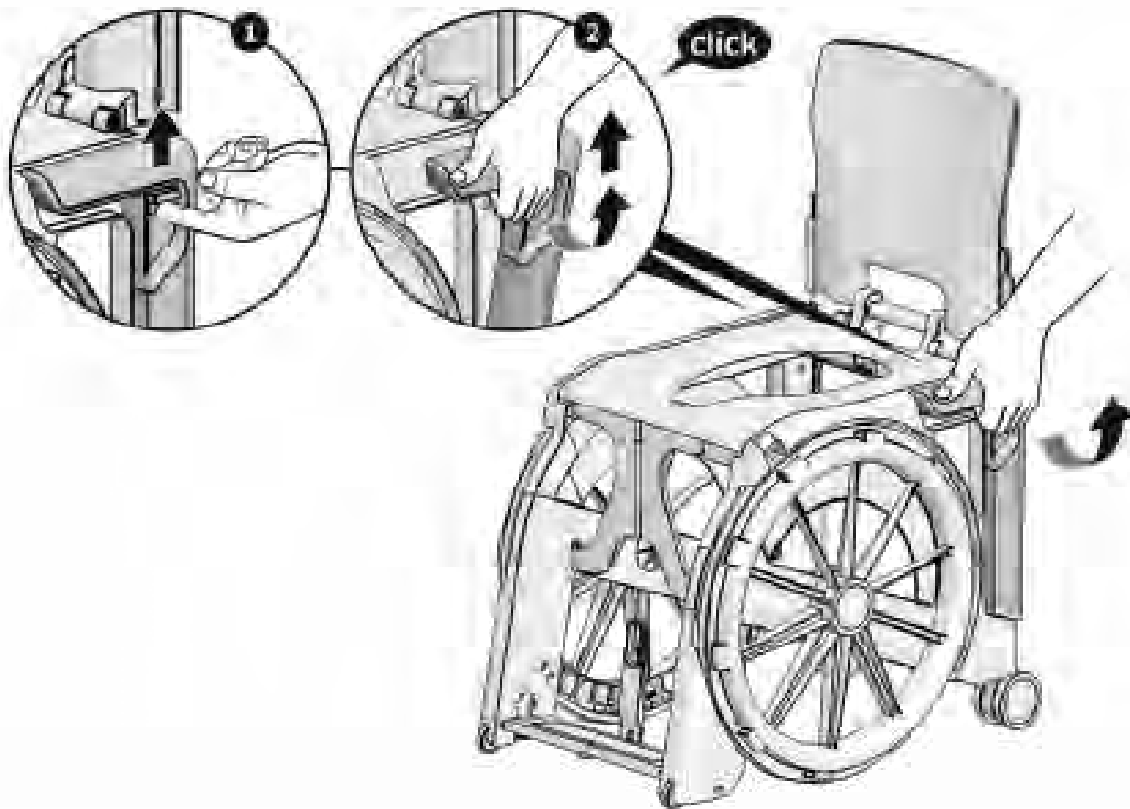
6

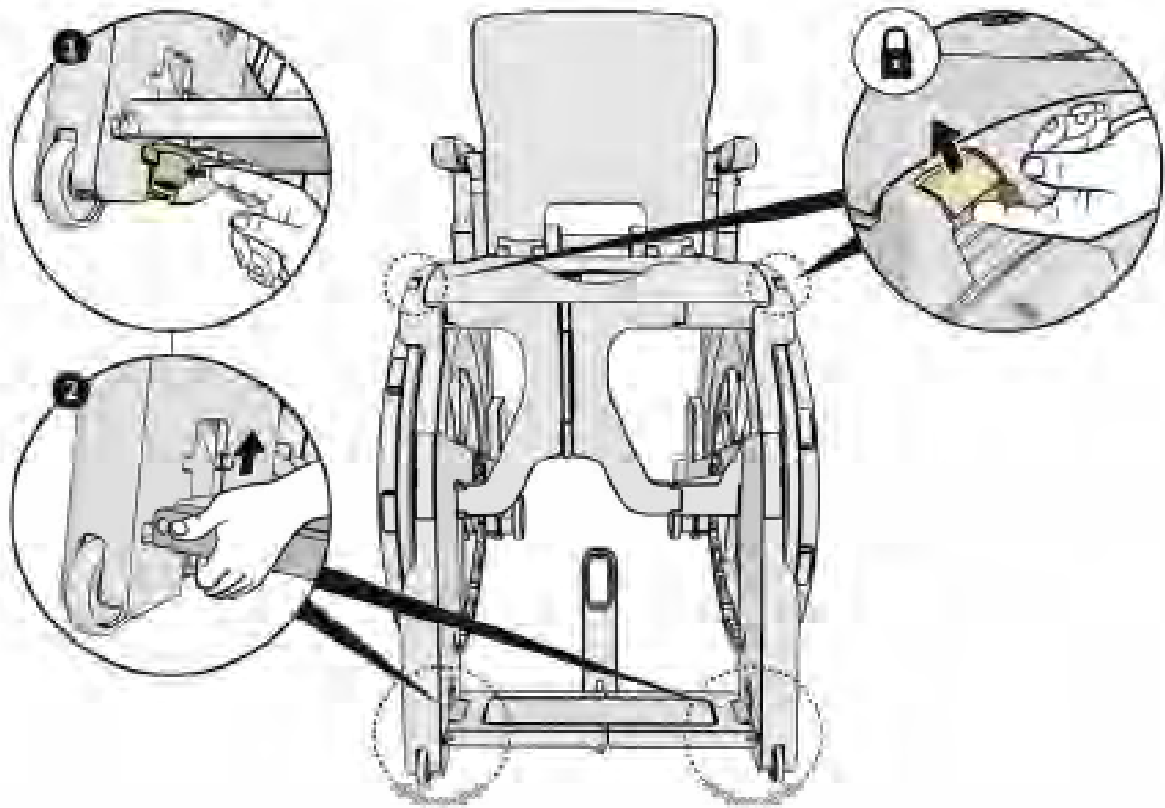


7

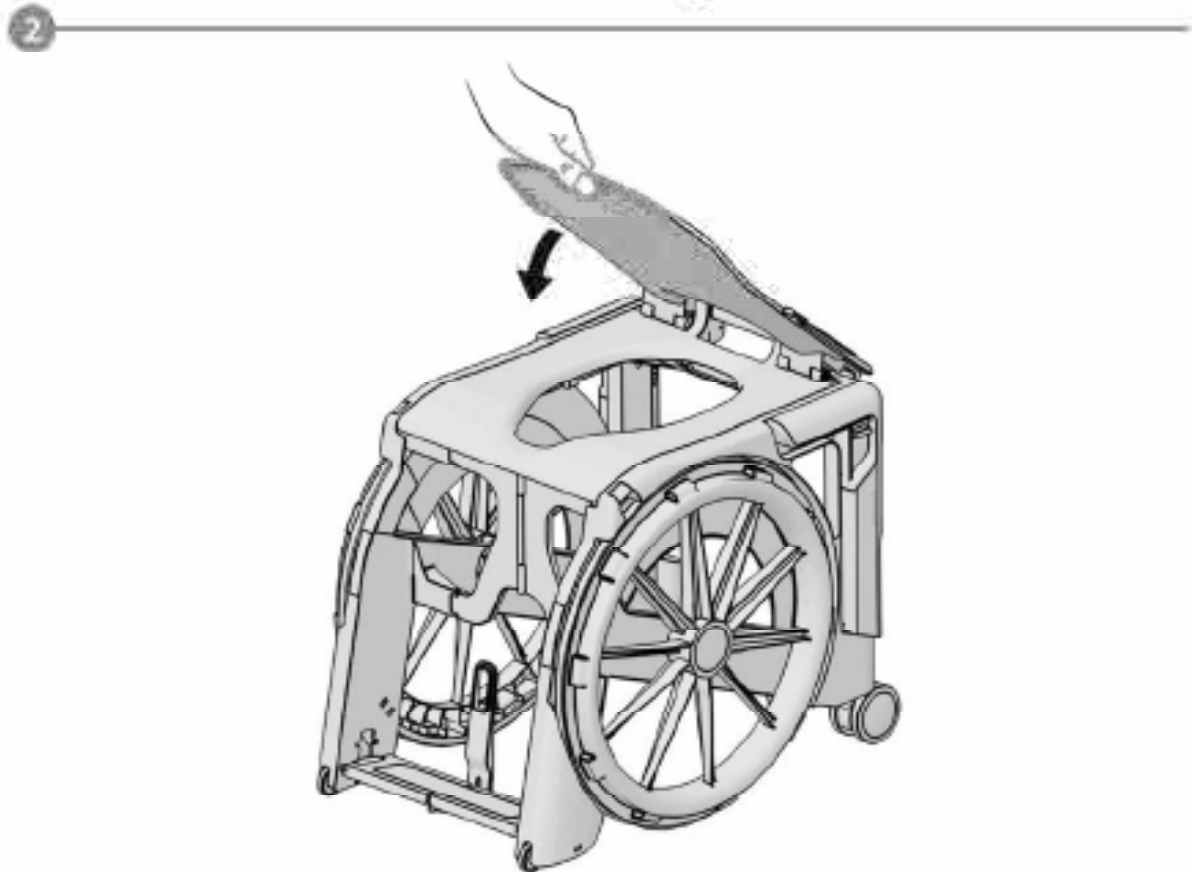
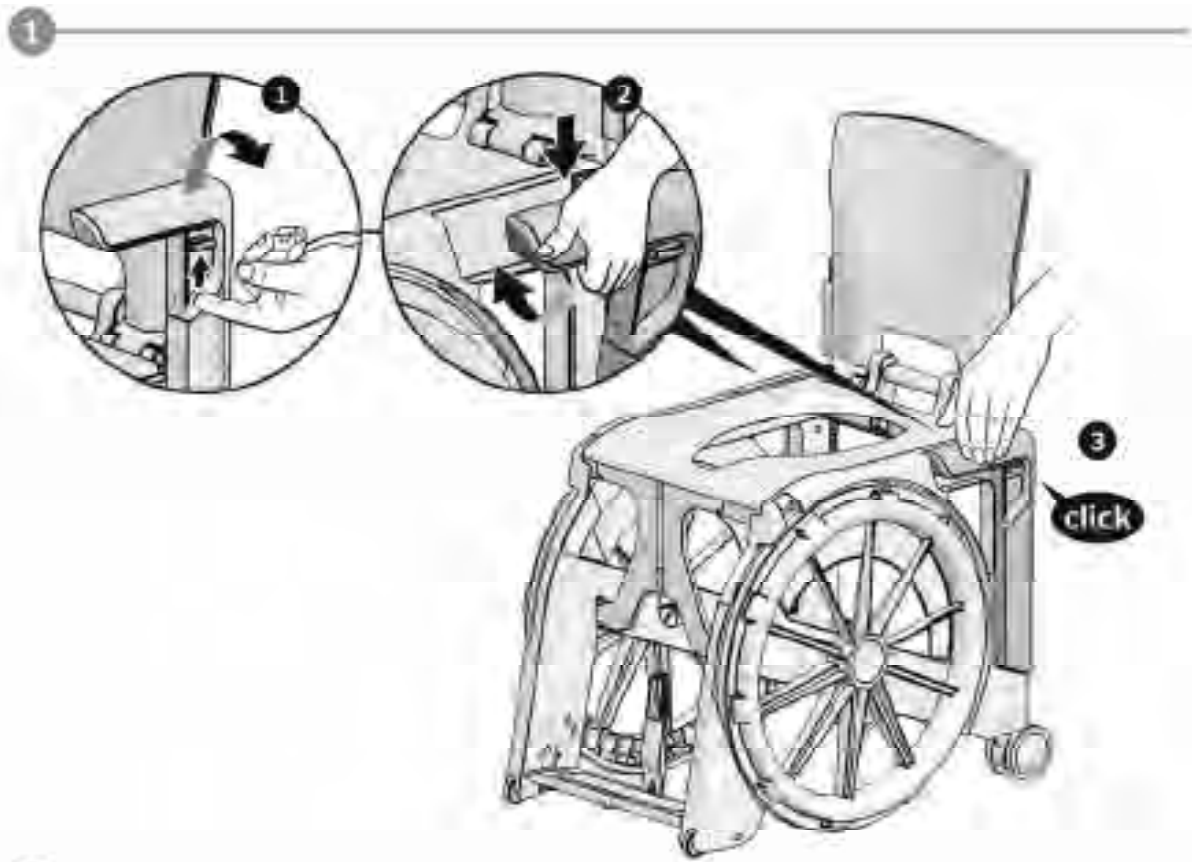


8

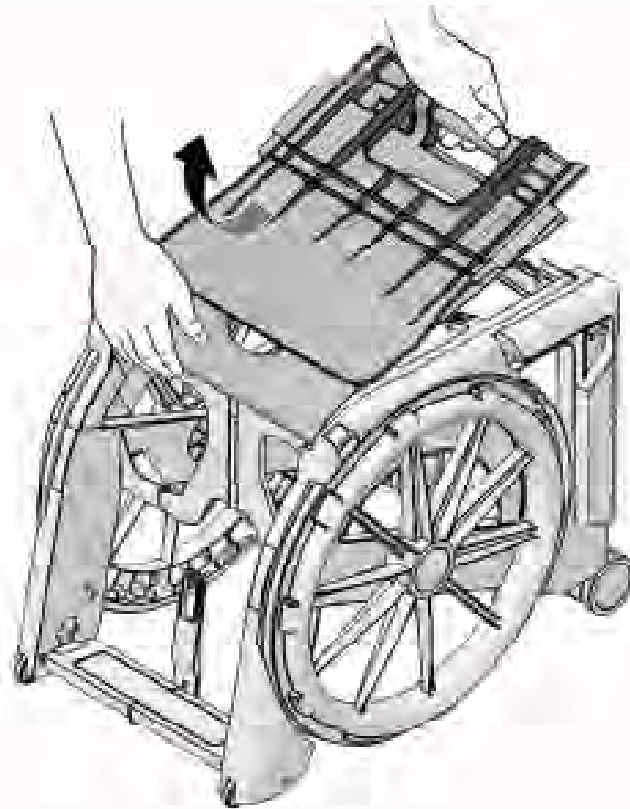




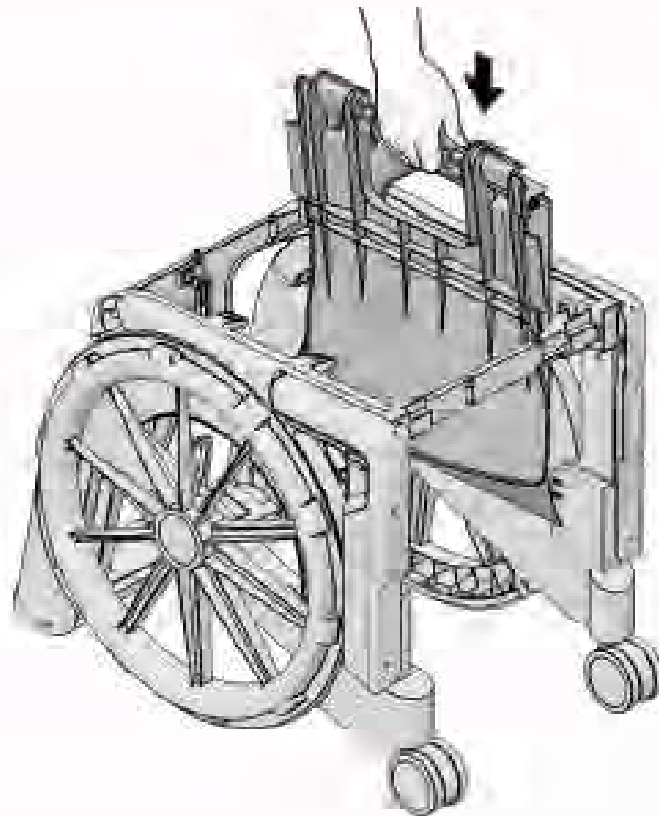
RIPIEGARE LA SEDIA



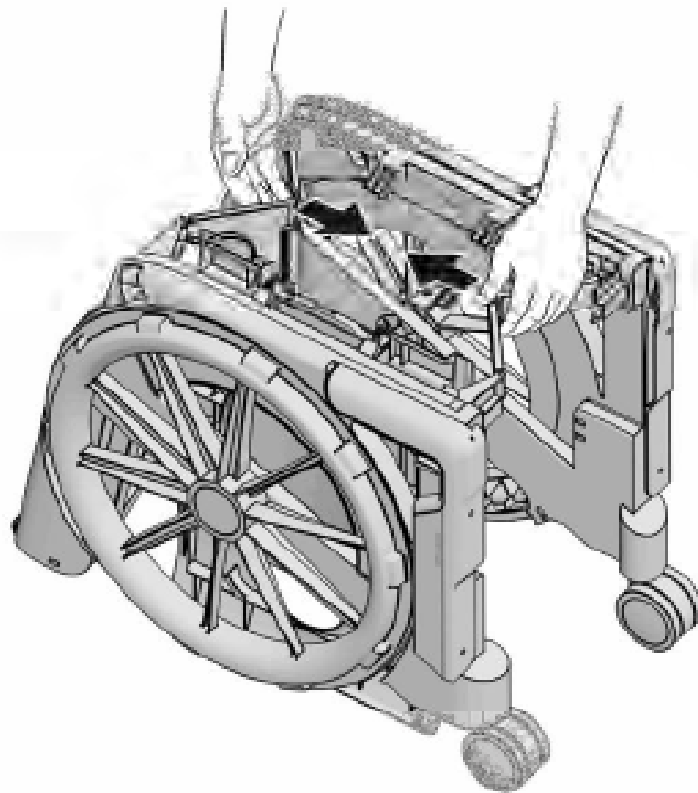
3



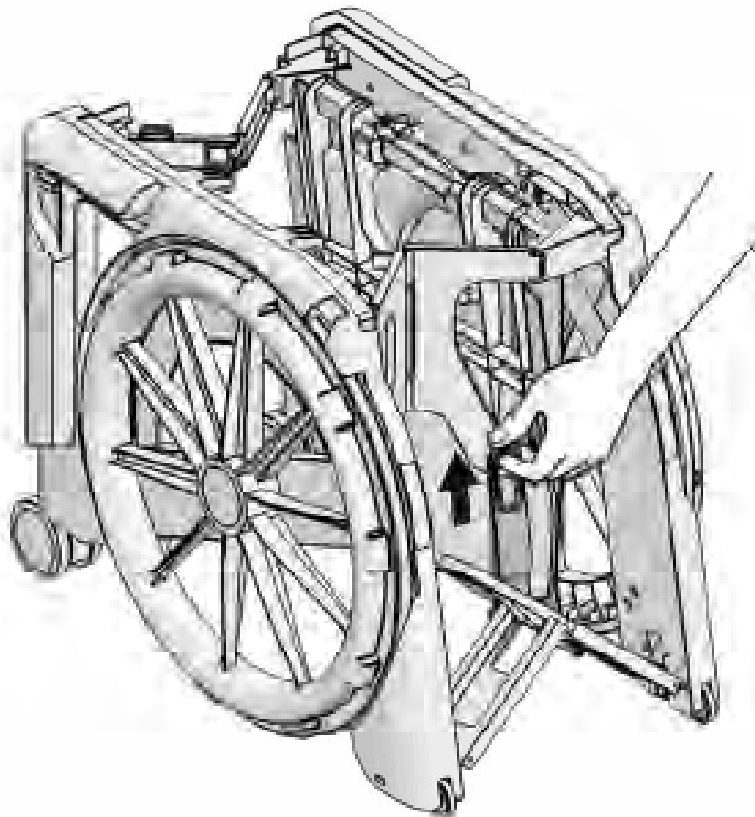
4



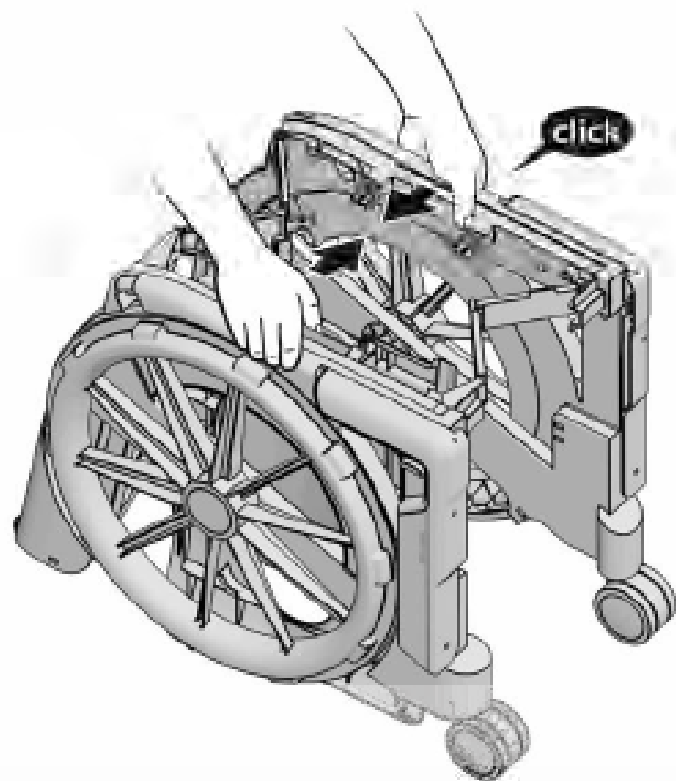
5



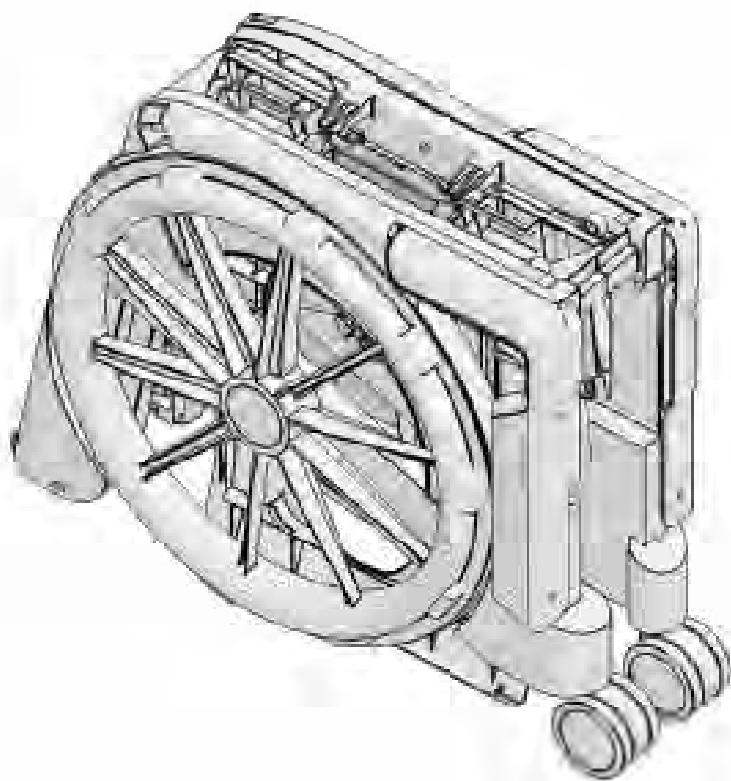
6



7



8



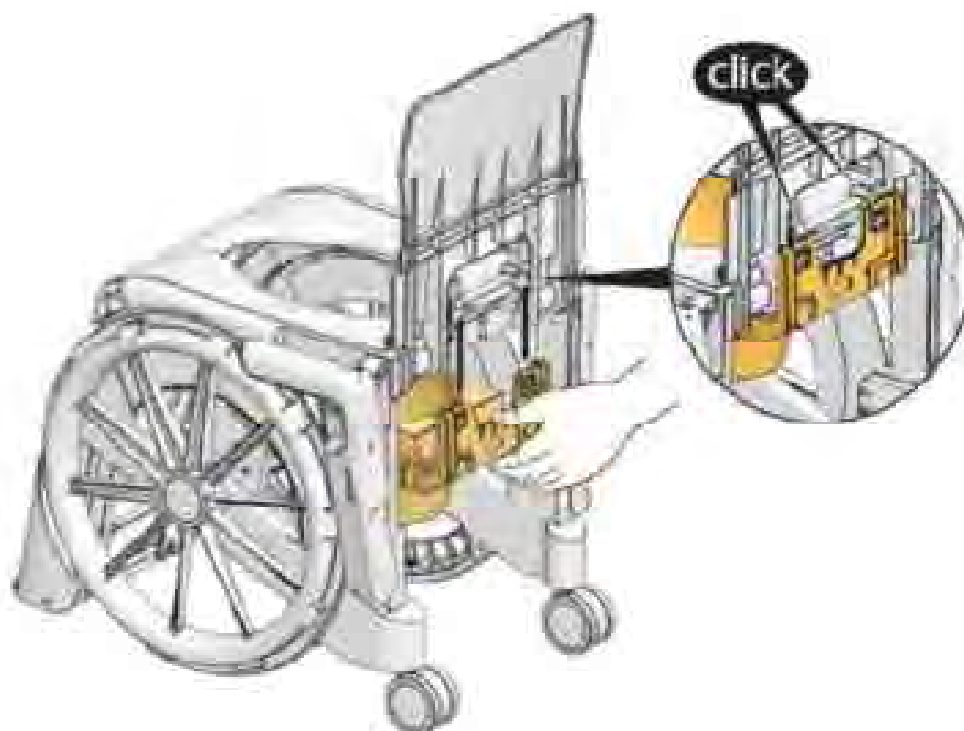
ACCESSORI

VASO WC

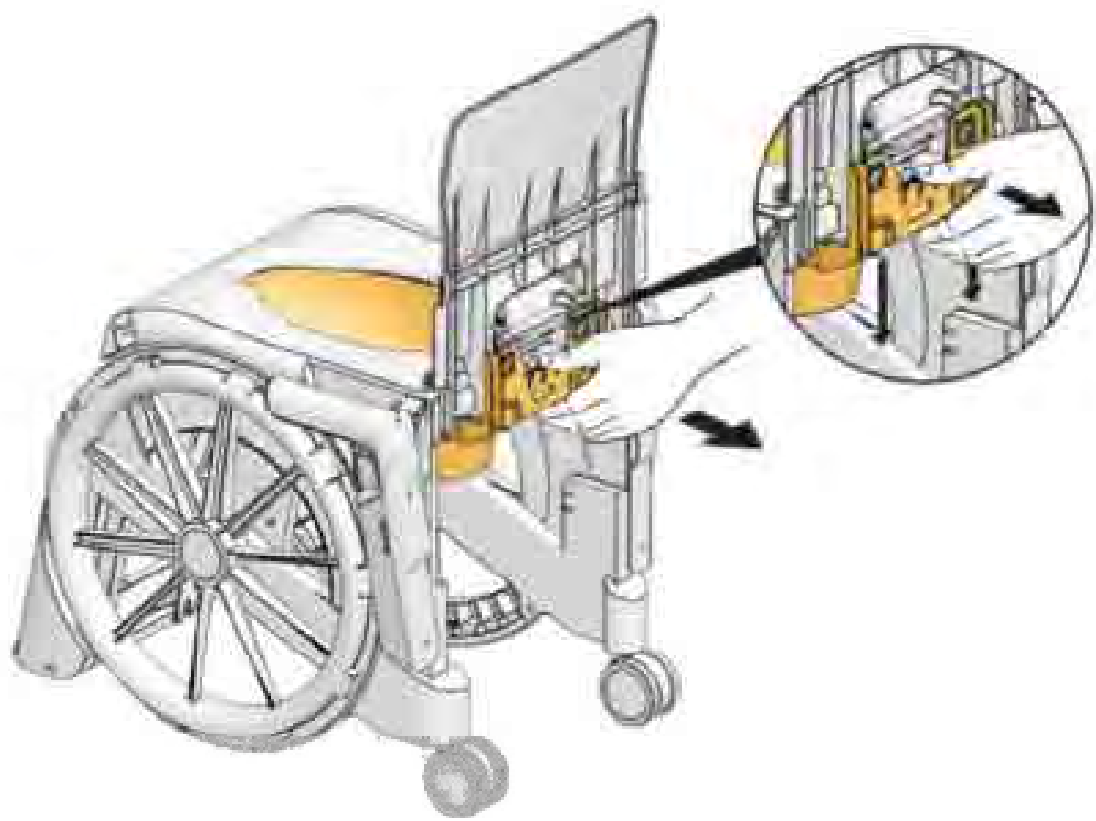
1



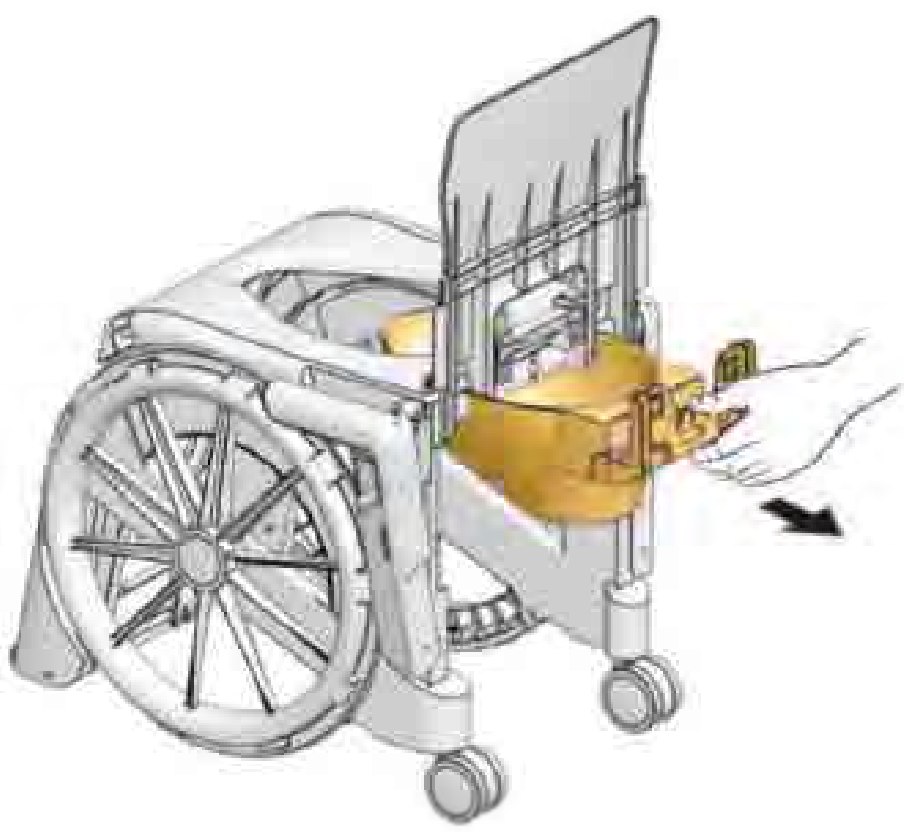
2



1

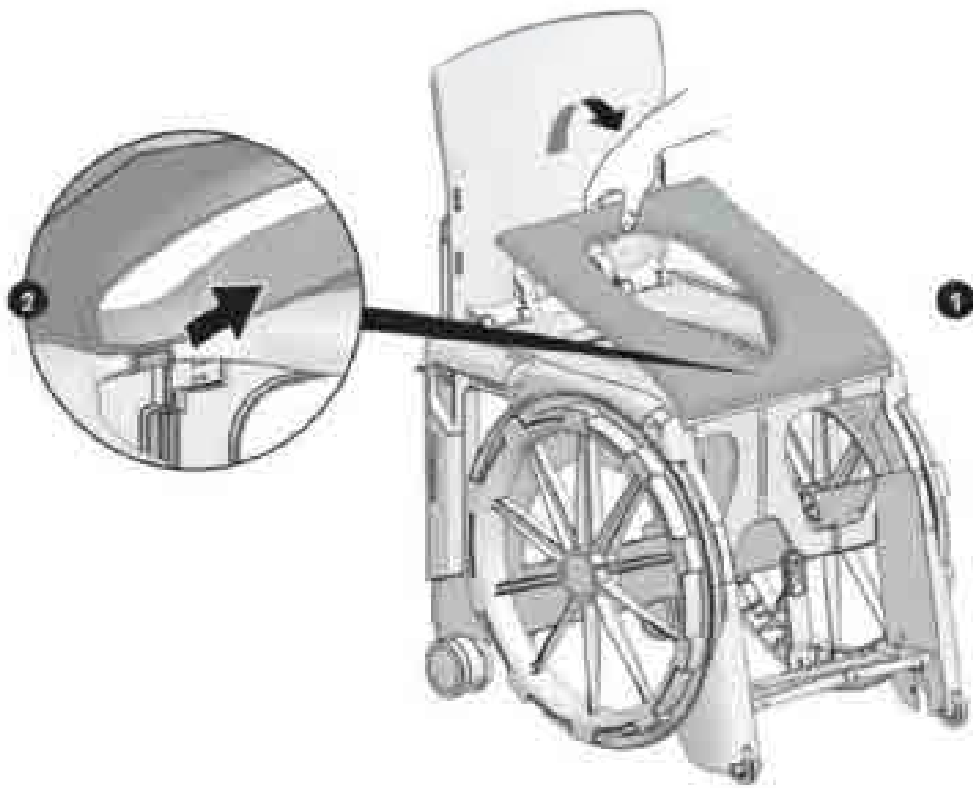


2

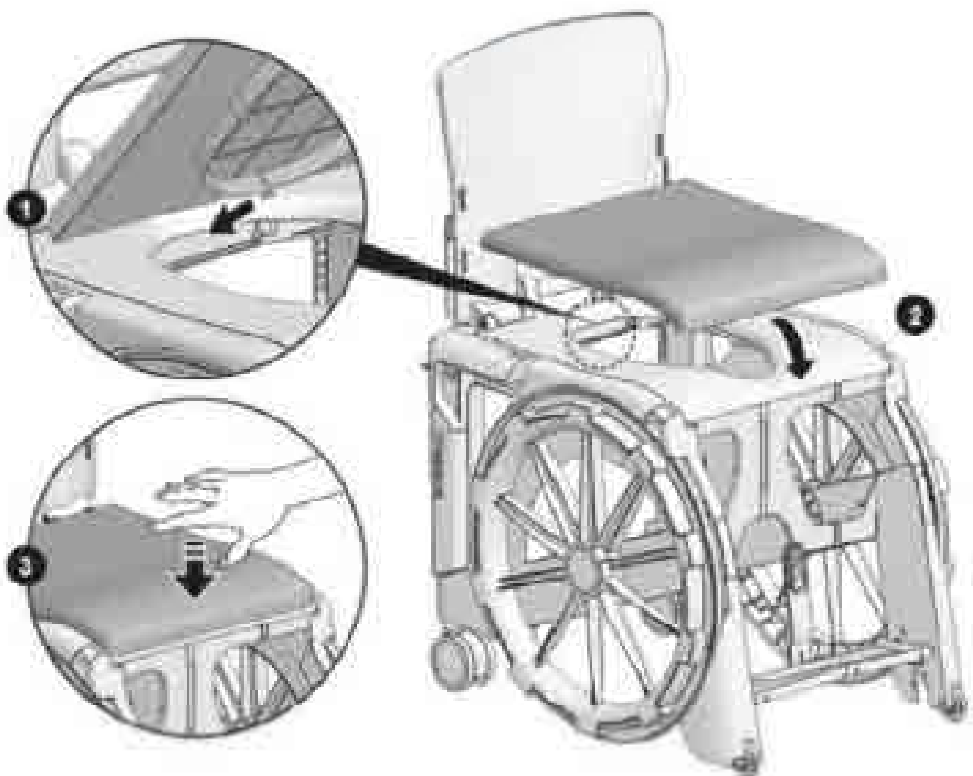


SEDILE IMBOTTITO

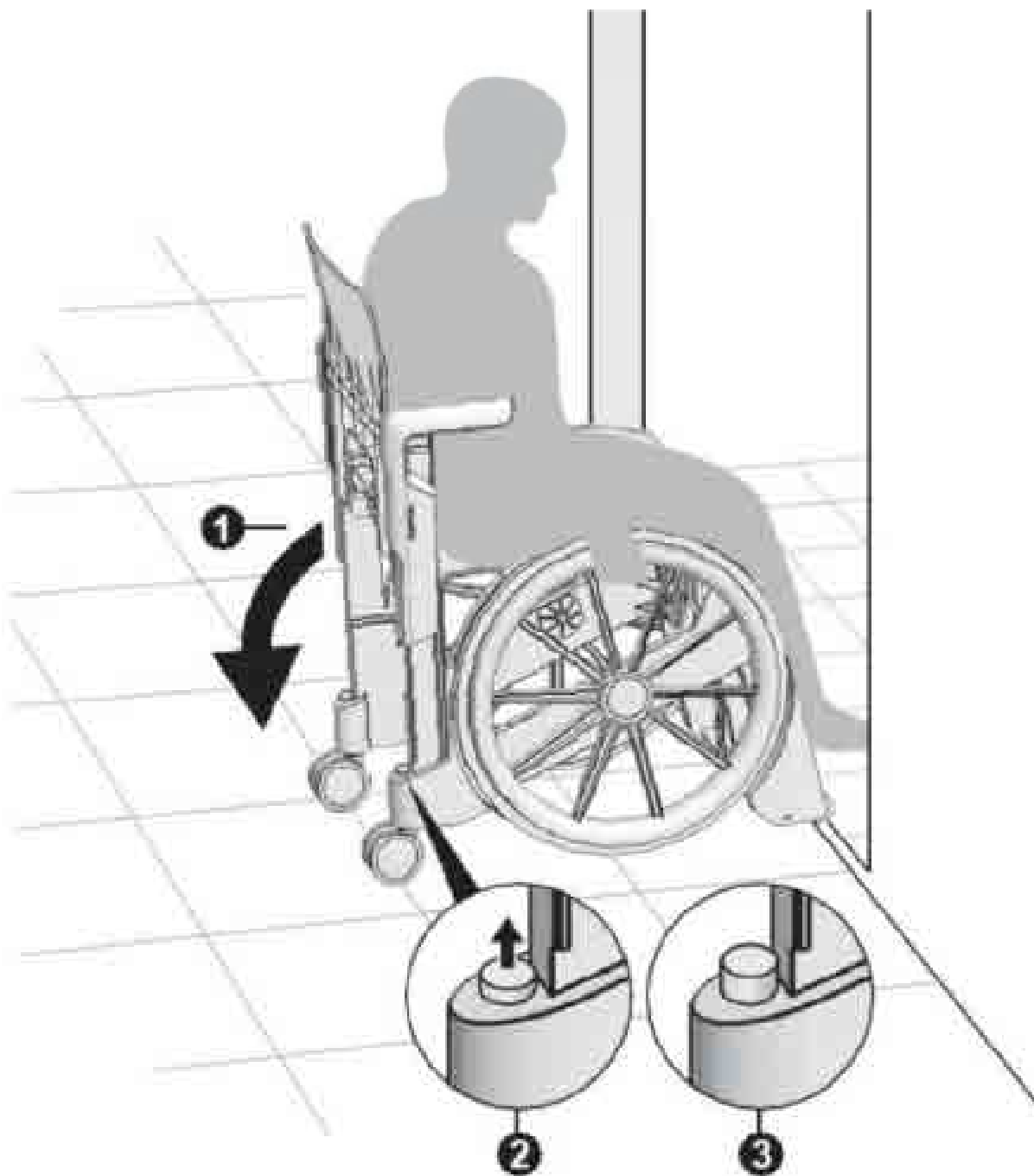
1



2

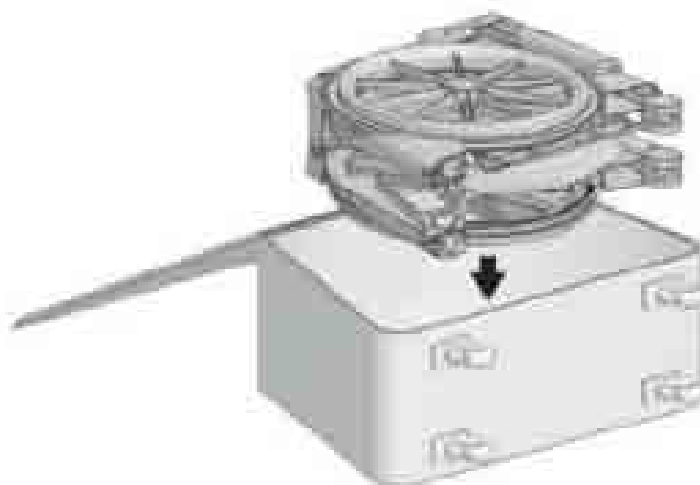


SUPERARE I GRADINI



BORSA DA TRASPORTO

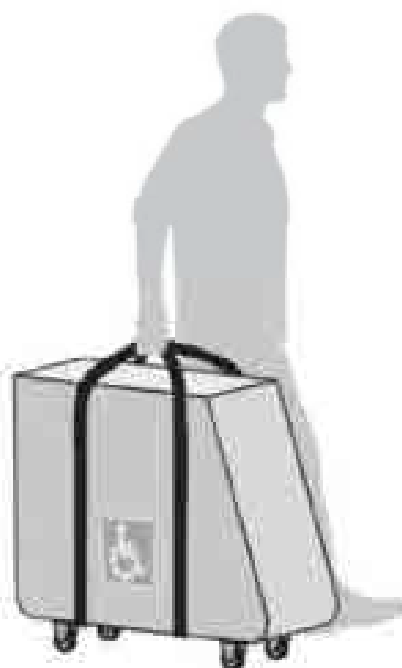
1

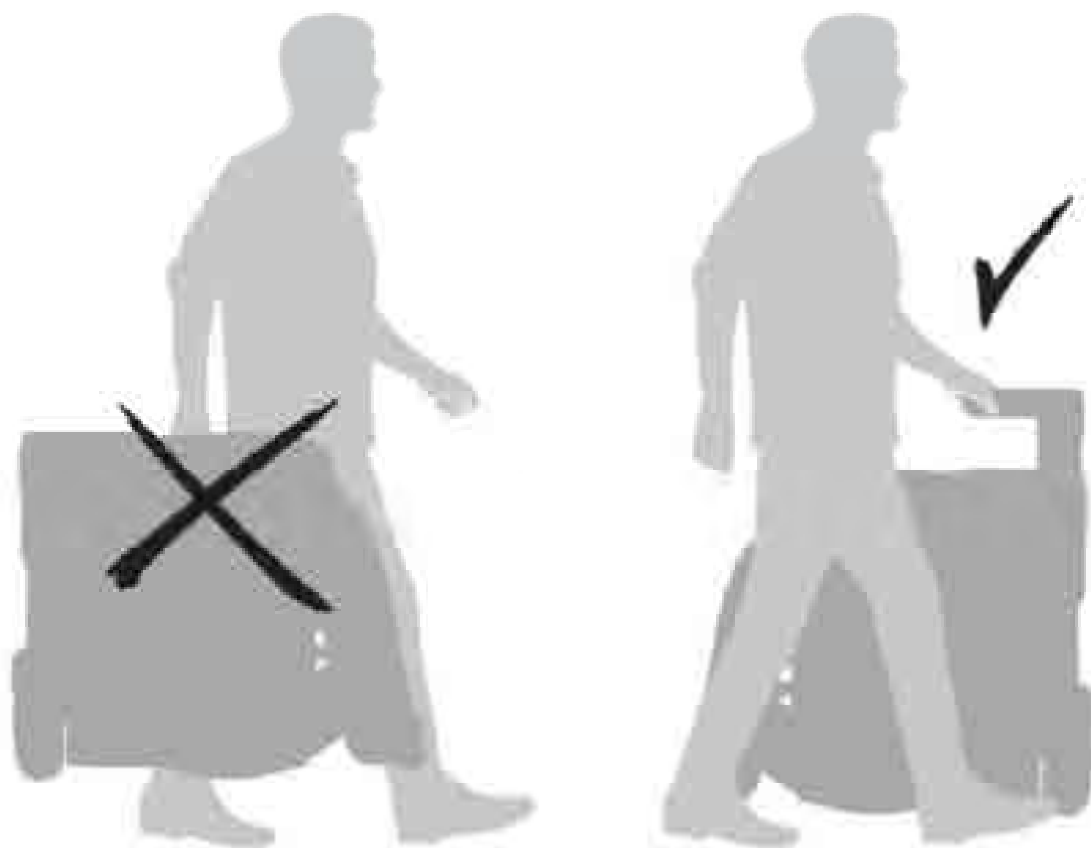


2



3





PULIZIA E MANUTENZIONE

La sedia da comodo e doccia può essere pulita utilizzando un agente detergente e disinfettante non aggressivo. Strofinare semplicemente la sedia con un panno e acqua, e poi asciugare con un panno pulito.

Non usare agenti abrasivi (leggere le istruzioni del prodotto!) contenenti solventi aggressivi (acidi, diluenti). Non impiegare spazzole rigide, che potrebbero danneggiare la superficie plastica o creare depositi su alcune parti.



Non effettuare modifiche o trasformazioni non autorizzate sulla sedia. Queste modifiche comprometteranno la sicurezza e il funzionamento della sedia da comodo/doccia e annulleranno la validità della garanzia e la responsabilità del fabbricante!

GARANZIA

Caro cliente,

Il fabbricante la ringrazia per l'acquisto di questo prodotto.

La garanzia sul prodotto è valida per due anni dalla data d'acquisto.

In caso di problemi o danni al prodotto, rivolgetevi subito al vostro rivenditore o scrivete a assistenza@chinesport.it.

Attenzione! Per favore leggete il manuale utente e le clausole di garanzia in questo documento prima di utilizzare la sedia.

Il prodotto è fornito con un manuale utente che spiega come aprire e chiudere la sedia. Per favore assicuratevi di averlo compreso bene. Se necessario, fate riferimento al vostro rivenditore o contattate assistenza@chinesport.it.

Etichette di avvertimento sono incollate sul prodotto per prevenire un impiego incorretto.

Il fabbricante garantisce l'integrità e il funzionamento di tutti i component plastici e metallici.

La garanzia non si applica alle parti tessili e di spugna, alle imbottiture e alla superficie (es., scoloriture, graffi o usura conseguenti all'uso).

La garanzia non si applica inoltre a danni conseguenti ad uso improprio e irragionevole, cadute dall'alto o altri incidenti.

Il preventivo per gli interventi di riparazione dovrà essere richiesto espressamente.

L'eventuale pagamento si intende in contrassegno, salvo accordi particolari.

Per ogni controversia l'unico foro competente è quello di UDINE.

RIPARAZIONI IN GARANZIA

Le riparazioni in garanzia dovranno essere richieste espressamente.

Le riparazioni in garanzia si intendono presso il laboratorio Chinesport a Udine e previa autorizzazione.

Per i prodotti inviati con l'imballo originale, la spedizione di ritorno sarà effettuata in porto franco.

Per la riparazione in garanzia occorre un documento fiscale dove la data d'acquisto rientri nei tempi di garanzia, (bolla di vendita, fattura d'acquisto, scontrino fiscale).

Qualora, al momento del controllo, il prodotto risulti perfettamente funzionante vengono comunque addebitate al cliente le spese di ricerca guasto.

RIPARAZIONI FUORI GARANZIA

Per le riparazioni fuori garanzia effettuate nei nostri laboratori Chinesport a Udine previa autorizzazione, le spese di trasporto sono a carico del cliente.

Limitatamente alle parti sostituite nell'intervento effettuato, la garanzia sulla riparazione è di 12 mesi dal ritiro della macchina

Qualora, al momento del controllo, il prodotto risulti perfettamente funzionante vengono comunque addebitate al cliente le spese di ricerca guasto.

RIPARAZIONI A DOMICILIO

In caso di riparazione presso il cliente, occorre richiesta scritta ove siano indicate le generalità complete del richiedente ed il guasto.

Il costo chilometrico del trasferimento del tecnico è da concordare in relazione all'urgenza del cliente.

Nel caso in cui la macchina in oggetto dell'intervento sia in garanzia saranno addebitati solamente i costi del trasferimento.

Il tempo viene conteggiato dalla partenza del tecnico dal nostro laboratorio fino al suo rientro, l'ora di rientro sarà stimata sulla base del tempo impiegato all'andata.

VENDITA PARTI DI RICAMBIO E CONSUMABILI

Gli ordini dovranno pervenire per scritto specificando il cliente, l'articolo, la modalità di spedizione, nonché i dati fiscali esatti del cliente.

I tempi di evasione dell'ordine potranno variare in dipendenza della disponibilità del materiale.

Non si accettano resi per le parti di ricambio

Il pagamento sarà contrassegno, salvo accordi particolari.

AVVISI SULL'UTILIZZO

- In quanto "prodotto indoor", la sedia è progettata per l'impiego in interni e non all'esterno. E' un prodotto ottimizzato per l'impiego su pavimenti regolari e piani. E' concepito esclusivamente come sedia da comodo e doccia, per l'impiego nella toilette e in bagno.
- Non sostituisce la tipica sedia da comodo e doccia, non essendo concepita per rimanervi seduti a lungo.
- Non usate la sedia per salire o scendere le scale.
- Non inclinate la sedia se vi è una persona seduta.
- Non usare su piani inclinati con pendenza oltre il 10%, o superfici con inclinazione laterale superiore al 5%.
- Il peso dell'utente non deve superare i 130 kg.
- Usate il sedile imbottito, se la seduta standard dovesse risultare scomoda.

Se il prodotto cade, è urtato o danneggiato in maniera tale da comprometterne la sicurezza d'impiego, sospendete l'utilizzo del prodotto stesso e fatene verificare l'integrità da un tecnico qualificato del vostro rivenditore o di Chinesport spa.

RIVENDITORE AUTORIZZATO



CHINESPORT spa
Via Croazia, 2 - 33100 Udine - Italy
Tel. + 39 0432 621 621 - Fax + 39 0432 621 620
chinesport@chinesport.it
www.chinesport.it

FABBRICANTE:

ZRIHA HLAVIN INDUSTRIES LTD.

4 SHARIRA ST., KOREN I.Z., MAALOT, ISRAEL

Tel: +972.3.9066906

info@seatar.com

MADE IN CHINA